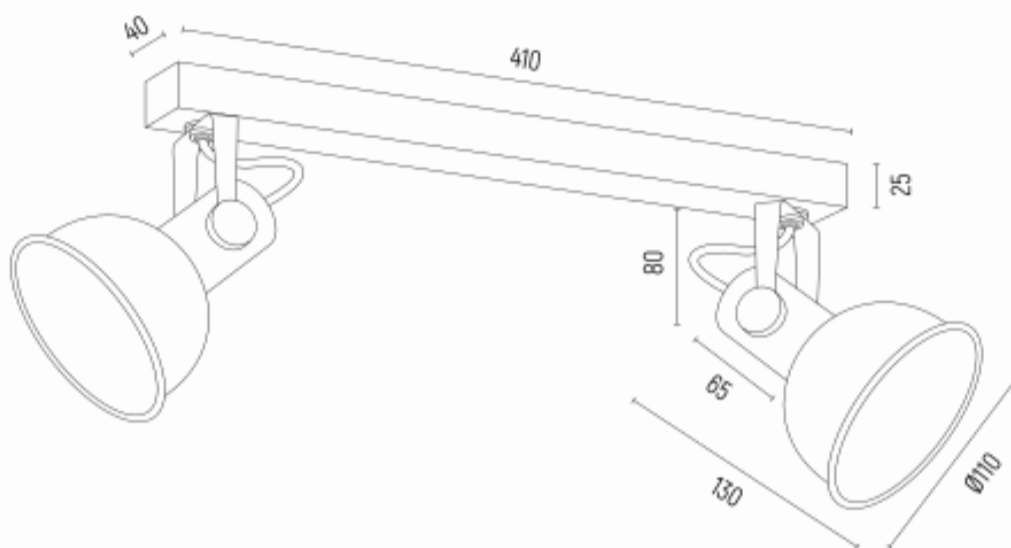


## LENORA 7142



**Kod produktu:** 7142

**EAN:** 5902553232493

**Wysokość:** max 195 (min. 155)mm

**Szerokość:** max 540 (min. 470)mm

**Głębokość:** max 140 (min. 110)mm

**Źródło światła:** E14 (nie zawiera źródła światła) / 230V

**Rodzaj oprawy:** plafon 2 pł.

**Moc oprawy:** 2 x 7W (max)

**Norma:** IP20

**Materiał wykonania:** stal lakierowana

**Kolor:** czarny, el. złote

**Waga netto (kg):** 0,95

**P.P.H. ARGON**, ul. Szkolna 258, 42-261 Starcza,

**NIP:** 5731629761, **tel.** +48 504 437 619, [biuro@argon-lampy.pl](mailto:biuro@argon-lampy.pl), [www.argon-lampy.pl](http://www.argon-lampy.pl)