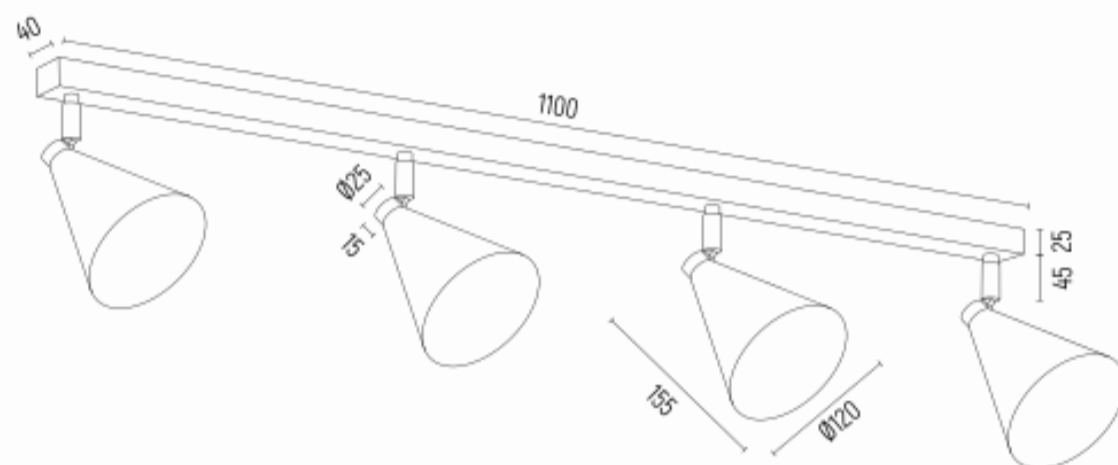


LUCINDA 1807



Produkt-Code 1807

EAN:5902553232714

Höhe max 215 (min. 145)mm

Breite max 1300 (min. 1100)mm

Tiefe max 150 (min. 120)mm

Lichtquelle: E14 (nie zawiera źródła światła) / 230V

Typ: plafon 4 pł.

Maximale Leistung: 4 x 7W (max)

Standard-IP: IP20

Material: stal lakierowana

Farbe: złoty, czarny

Gewicht netto (kg): 1,3

P.P.H. ARGON, ul. Szkolna 258, 42-261 Starcza,

NIP: 5731629761, **tel.** +48 504 437 619, biuro@argon-lampy.pl, www.argon-lampy.pl