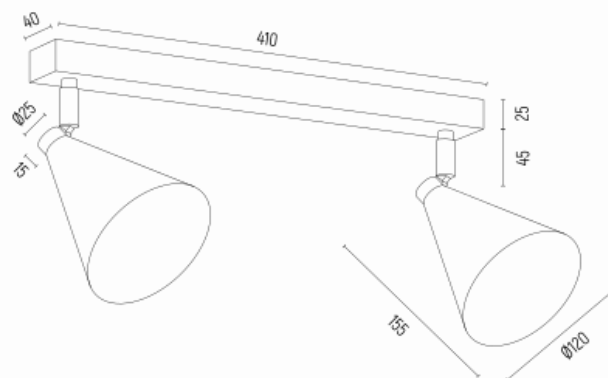




## LUCINDA 7170



**Kod produktu:** 7170

**EAN:**5902553232776

**Wysoko??:** max 200 (min. 140)mm

**Szeroko??:** max 630 (min. 410)mm

**G??boko??:** max 160 (min. 120)mm

**?ród?o ?wiatla:** E14 (nie zawiera ?ród?a ?wiat?a) / 230V

**Rodzaj oprawy:** plafon 2 p?.

**Moc oprawy:** 2 x 7W (max)

**Norma:** IP20

**Materia? wykonania:** stal lakierowana

**Kolor:** czarny, el. z?ote

**Waga netto (kg):** 0,8

---

**P.P.H. ARGON**, ul. Szkolna 258, 42-261 Starcza,

**NIP:** 5731629761, **tel.** +48 504 437 619, [biuro@argon-lampy.pl](mailto:biuro@argon-lampy.pl), [www.argon-lampy.pl](http://www.argon-lampy.pl)

---

*Na zdjęciach pokazane jest poglądowe przedstawienie produktów oraz kolorów. ARGON zastrzega sobie prawo do zmiany przedstawionych materiałów i parametrów technicznych produktów. Rzeczywiste dane mogą nieznacznie różnić się ze względu na proces produkcyjny. Podane wymiary oraz informacje techniczne mają charakter informacyjny.*