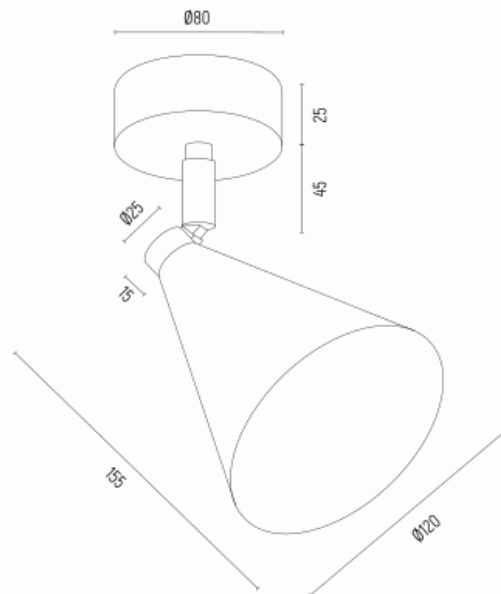




LUCINDA 8253



Kod produktu: 8253

EAN:5902553232769

Wysoko??: 180mm

Szeroko??: 120mm

G??boko??: max 180 min. 150mm

?ród?o ?wiatla: E14 (nie zawiera ?ród?a ?wiat?a) / 230V

Rodzaj oprawy: kinkiet / plafon 1 p?.

Moc oprawy: 1 x 7W (max)

Norma: IP20

Materia? wykonania: stal lakierowana

Kolor: czarny, el. z?ote

Waga netto (kg): 0,3

P.P.H. ARGON, ul. Szkolna 258, 42-261 Starcza,

NIP: 5731629761, **tel.** +48 504 437 619, biuro@argon-lampy.pl, www.argon-lampy.pl

Na zdjęciach pokazane jest poglądowe przedstawienie produktów oraz kolorów. ARGON zastrzega sobie prawo do zmiany przedstawionych materiałów i parametrów technicznych produktów. Rzeczywiste dane mogą nieznacznie różnić się ze względu na proces produkcyjny. Podane wymiary oraz informacje techniczne mają charakter informacyjny.