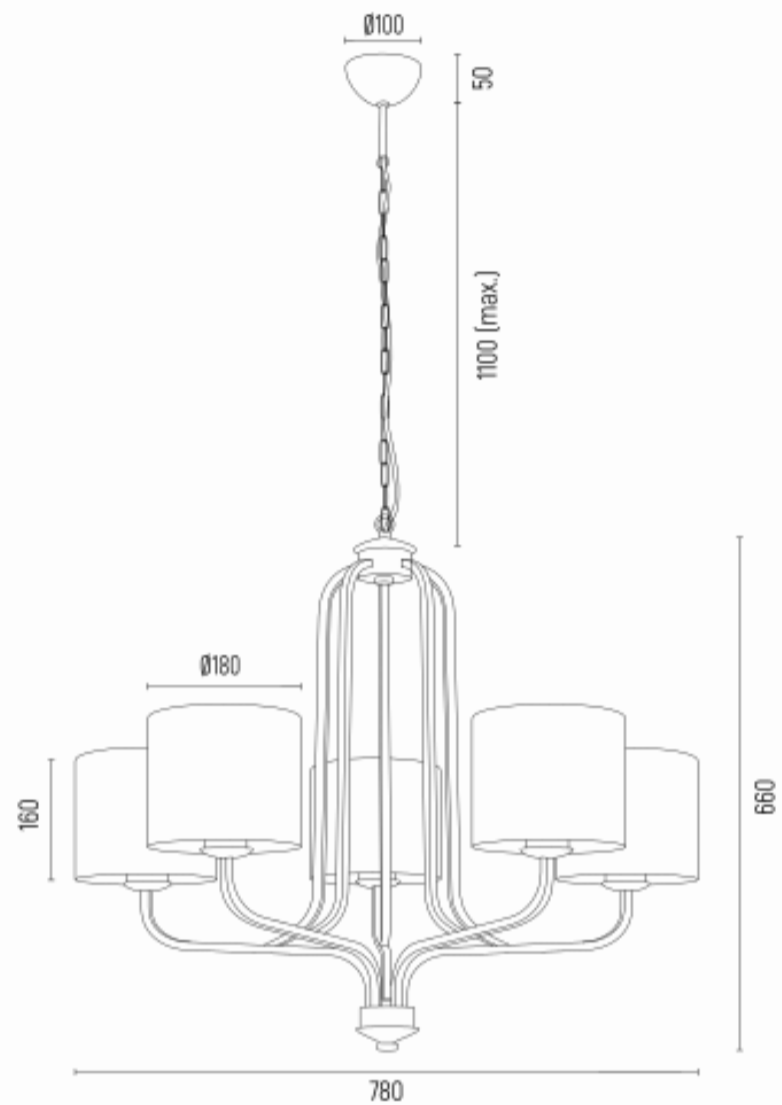


MARANELLO 2172



Product code 2172

EAN:5902553233513

Height 1810mm

Width 780mm

Depth 780mm

Light source: E27 (nie zawiera źródła światła) / 230V

Type: żyrandol 5 pł.

Max Power: 5 x 15W (max)

Standard IP: IP20

Materiał: abażur, stal lakierowana

Color: biały, stare złoto

Weight netto (kg): 3,7

P.P.H. ARGON, ul. Szkolna 258, 42-261 Starcza,

NIP: 5731629761, **tel.** +48 504 437 619, biuro@argon-lampy.pl, www.argon-lampy.pl