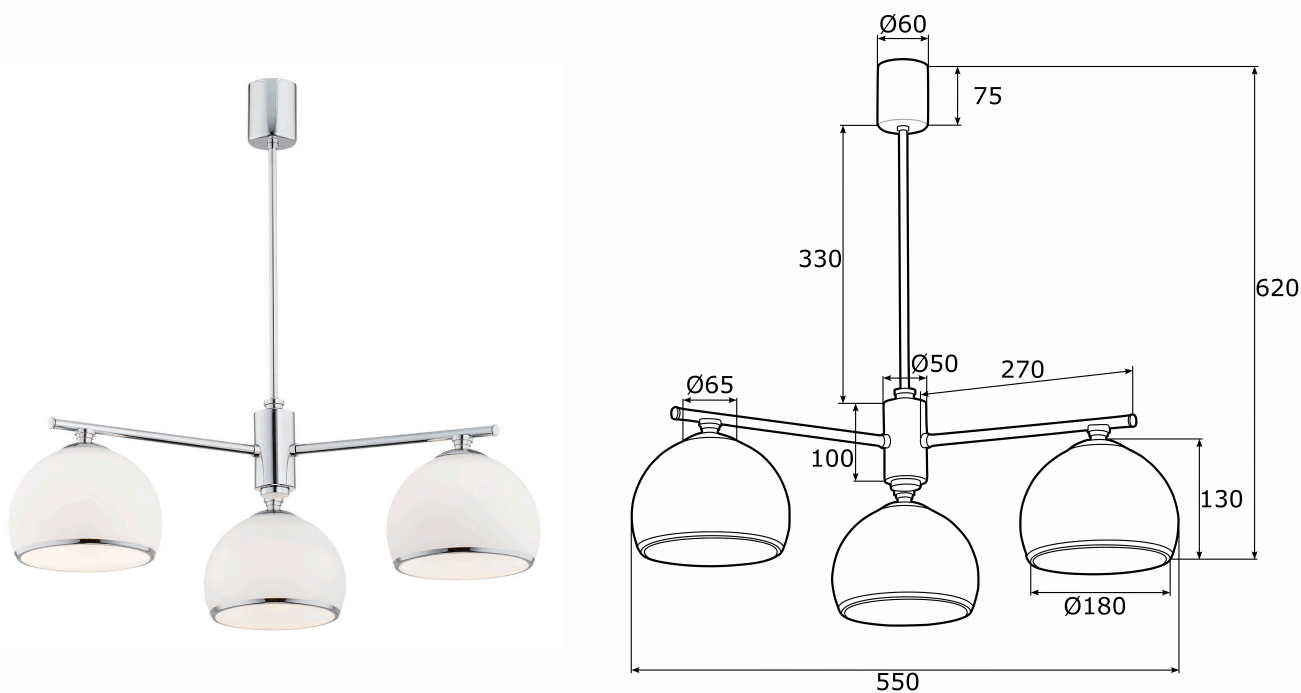




MARBELLA 1487



Kod produktu: 1487

EAN:5902553212969

Wysoko??: 620mm

Szeroko??: 550mm

G??boko??: 550mm

?ród?o ?wiatla: E27 (nie zawiera ?ród?a ?wiat?a) / 230V

Rodzaj oprawy: ?yrandol 3 p?.

Moc oprawy: 3 x 15W (max)

Norma: IP20

Materia? wykonania: szk?o, stal chromowana,

Kolor: opal mat, chrom

Waga netto (kg): 2,5

P.P.H. ARGON, ul. Szkolna 258, 42-261 Starcza,

NIP: 5731629761, **tel.** +48 504 437 619, biuro@argon-lampy.pl, www.argon-lampy.pl

Na zdjęciach pokazane jest poglądowe przedstawienie produktów oraz kolorów. ARGON zastrzega sobie prawo do zmiany przedstawionych materiałów i parametrów technicznych produktów. Rzeczywiste dane mogą nieznacznie różnić się ze względu na proces produkcyjny. Podane wymiary oraz informacje techniczne mają charakter informacyjny.