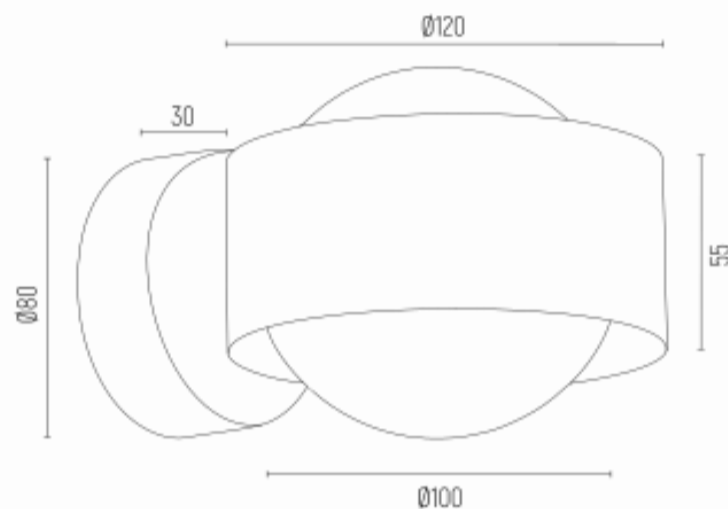


MASSIMO PLUS 8057**DANE TECHNICZNE****Kod produktu:** 8057**EAN:** 5902553228649**Wysokość:** 100mm**Szerokość:** 125mm**Głębokość:** 165mm**Źródło światła:** G9 (nie zawiera źródła światła) / 230V**Rodzaj oprawy:** KINKIET, PLAFON**Moc oprawy:** 1 x 6W LED (max)**Norma:** IP20**Materiał wykonania:** szkło, stal lakierowana**Kolor:** opal mat, biały struktura**Waga netto (kg):** 0,5**P.P.H. ARGON**, ul. Szkolna 258, 42-261 Starcza,**NIP:** 5731629761, **tel.** +48 504 437 619, biuro@argon-lampy.pl, www.argon-lampy.pl