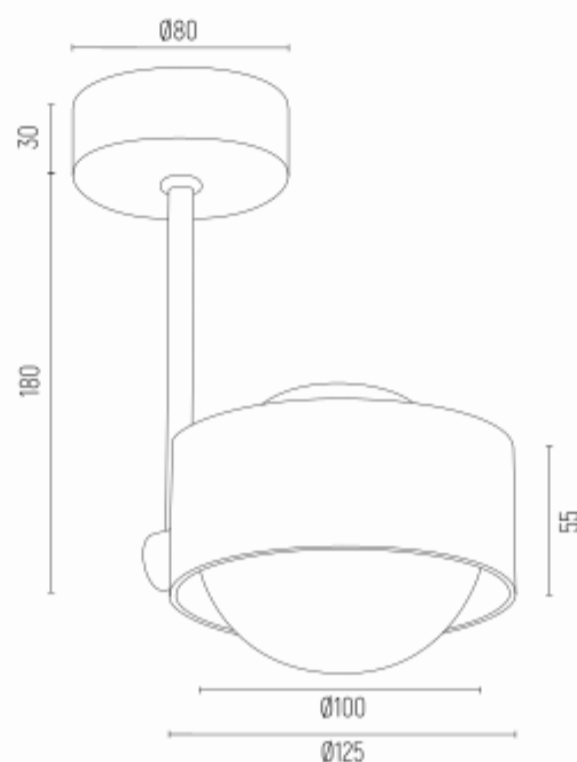


MASSIMO PLUS 8060**DANE TECHNICZNE****Kod produktu:** 8060**EAN:** 5902553228687**Wysokość:** 250mm**Szerokość:** 140mm**Głębokość:** 125mm**Źródło światła:** G9 (nie zawiera źródła światła) / 230V**Rodzaj oprawy:** LAMPA WISZĄCA**Moc oprawy:** 1 x 6W LED (max)**Norma:** IP20**Materiał wykonania:** szkło, stal lakierowana**Kolor:** opal mat, czarny struktura**Waga netto (kg):** 0,6**P.P.H. ARGON**, ul. Szkolna 258, 42-261 Starcza,**NIP:** 5731629761, **tel.** +48 504 437 619, biuro@argon-lampy.pl, www.argon-lampy.pl