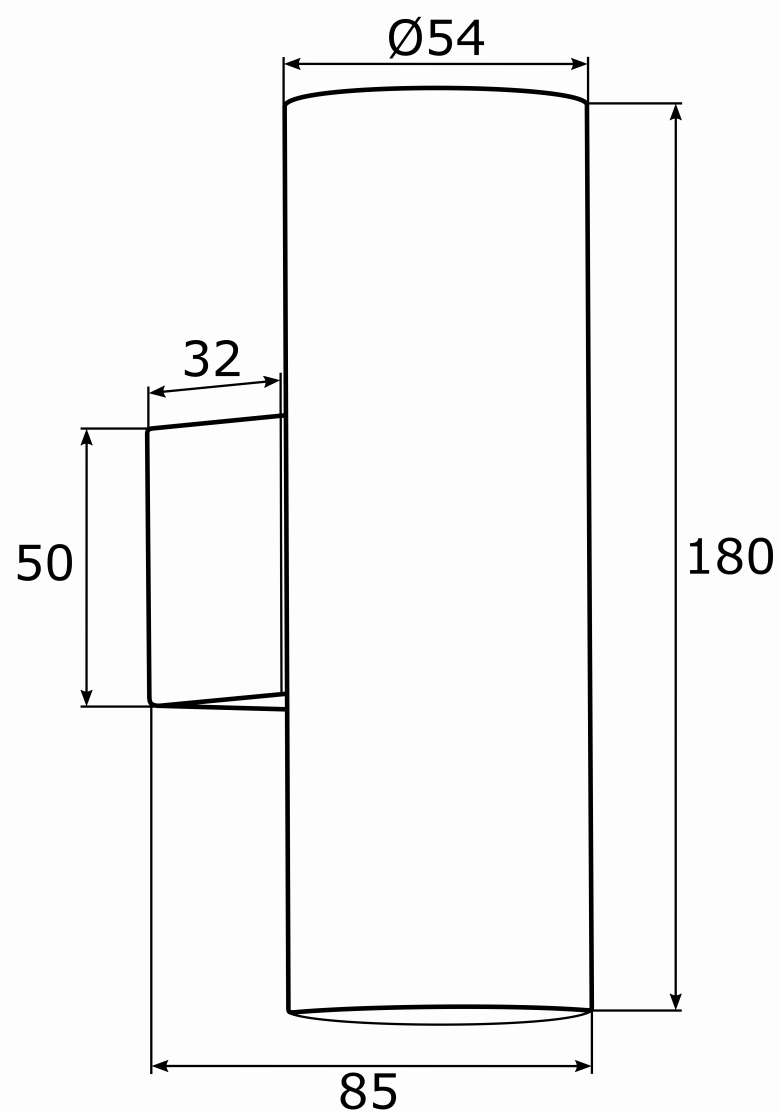


## MITOS 912



**Product code:** 912

**EAN:** 5902553214529

**Height:** 180mm

**Width:** 55mm

**Depth:** 85mm

**Light source:** GU10 (nie zawiera źródła światła) / 230V

**Type:** kinkiet 2 pł.

**Max Power:** 2 x 5W (max)

**Standard IP:** IP20

**Material:** stal chromowana

**Color:** chrom

**Weight netto (kg):** 0,5

**P.P.H. ARGON**, ul. Szkolna 258, 42-261 Starcza,

**NIP:** 5731629761, **tel.** +48 504 437 619, [biuro@argon-lampy.pl](mailto:biuro@argon-lampy.pl), [www.argon-lampy.pl](http://www.argon-lampy.pl)