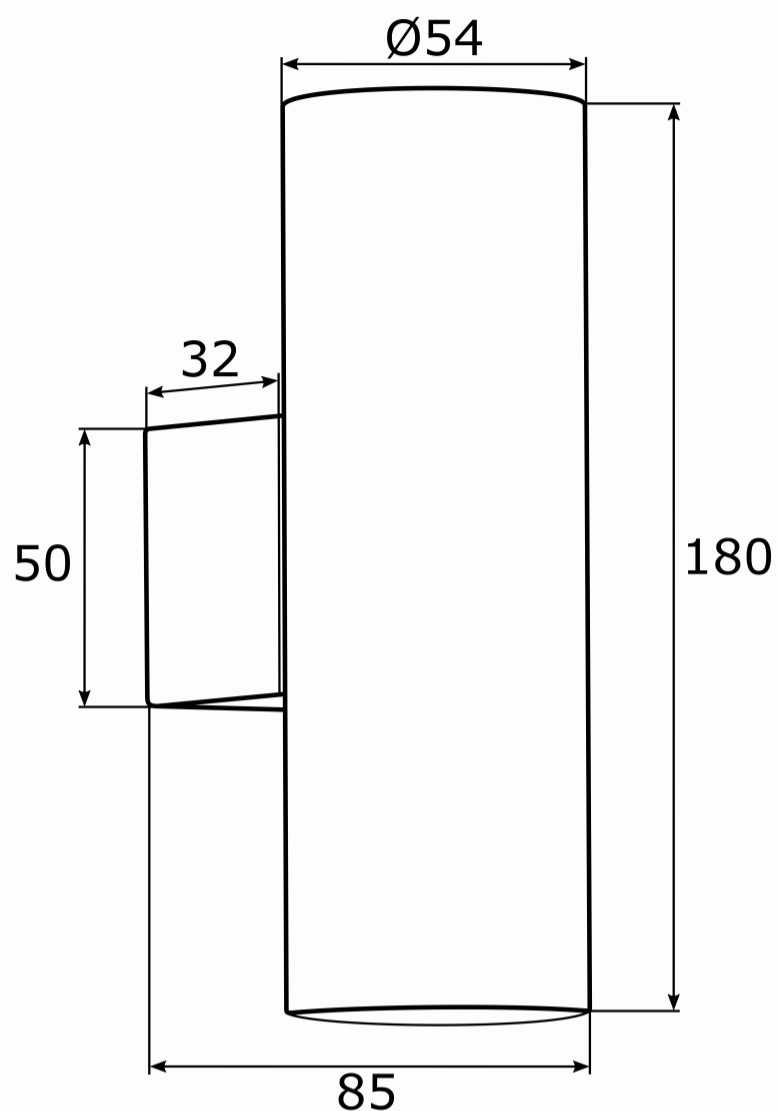


## MITOS 913



**Kod produktu:** 913

**EAN:**5902553214536

**Wysokość:** 180mm

**Szerokość:** 55mm

**Głębokość:** 85mm

**Źródło światła:** GU10 (nie zawiera źródła światła) / 230V

**Rodzaj oprawy:** kinkiet 2 pł.

**Moc oprawy:** 2 x 5W (max)

**Norma:** IP20

**Materiał wykonania:** stal mosiądzowana

**Kolor:** mosiądz

**Waga netto (kg):** 0,5

**P.P.H. ARGON**, ul. Szkolna 258, 42-261 Starcza,

**NIP:** 5731629761, **tel.** +48 504 437 619, [biuro@argon-lampy.pl](mailto:biuro@argon-lampy.pl), [www.argon-lampy.pl](http://www.argon-lampy.pl)