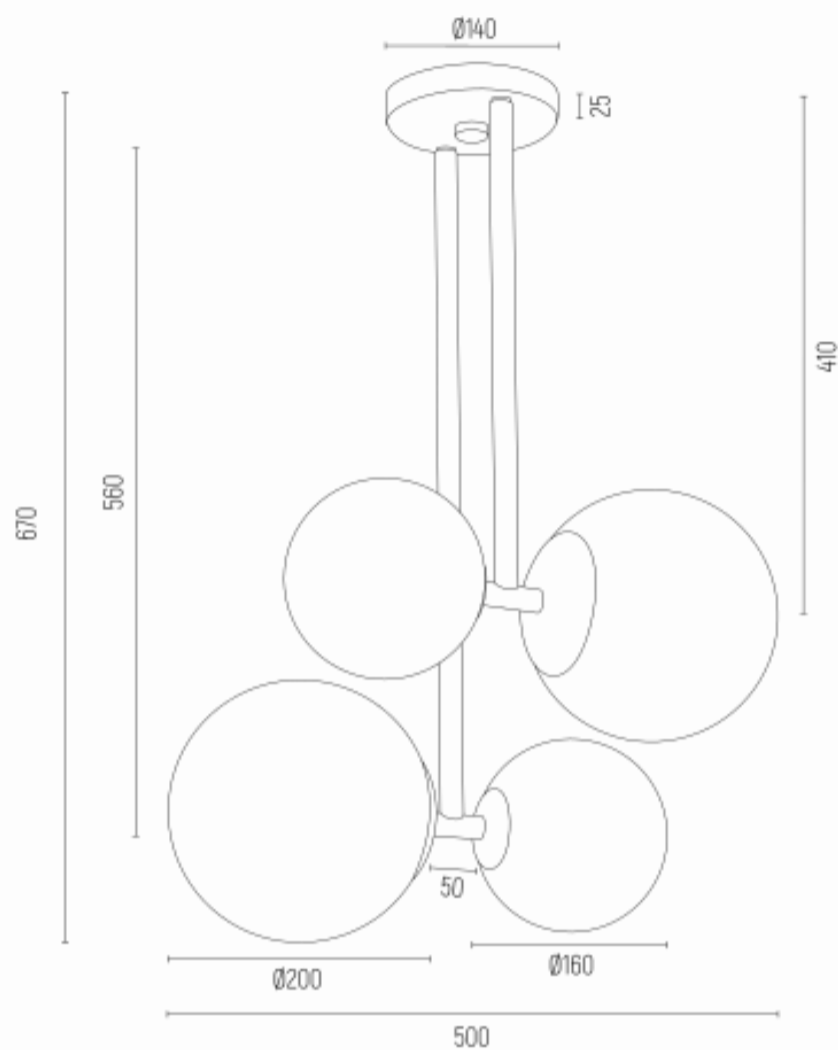


MORITZ 1739



Kod produktu: 1739

EAN: 5902553223194

Wysokość: 670mm

Szerokość: 500mm

Głębokość: 500mm

Źródło światła: E27 (nie zawiera źródła światła) / 230V

Rodzaj oprawy: lampa wisząca 4 pł.

Moc oprawy: 4 x 15W (max)

Norma: IP20

Materiał wykonania: szkło, stal lakierowana, stal mosiądzowana

Kolor: opal mat, czarny struktura, el. mosiądzowany

Waga netto (kg): 4,1

P.P.H. ARGON, ul. Szkolna 258, 42-261 Starcza,

NIP: 5731629761, **tel.** +48 504 437 619, biuro@argon-lampy.pl, www.argon-lampy.pl