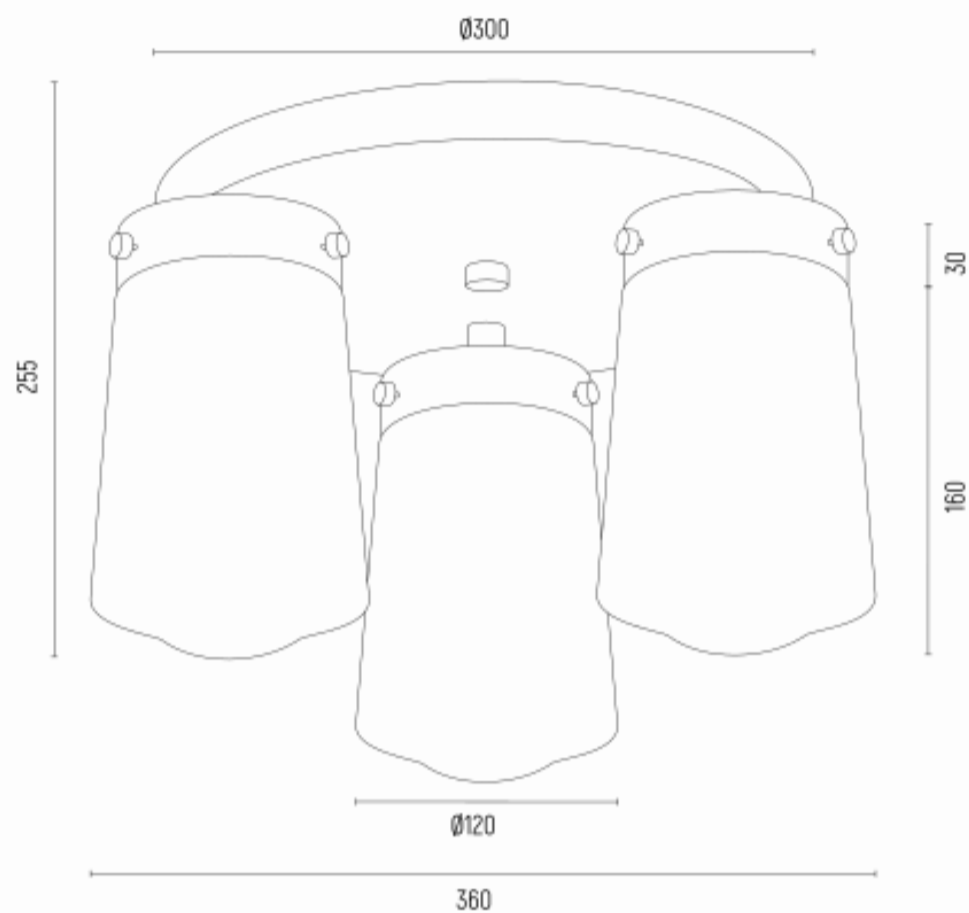


## PASADENA 6165



**Product code** 6165

**EAN:**5902553226980

**Height** 255mm

**Width** 360mm

**Depth** 360mm

**Light source:** E27 (nie zawiera źródła światła) / 230V

**Type:** plafon 3 pł.

**Max Power:** 3 x 15W (max)

**Standard IP:** IP44

**Materiał:** szkło, stal mosiądzowana

**Color:** biały połysk, mosiądz

**Weight netto (kg):** 2

**P.P.H. ARGON**, ul. Szkolna 258, 42-261 Starcza,

**NIP:** 5731629761, **tel.** +48 504 437 619, [biuro@argon-lampy.pl](mailto:biuro@argon-lampy.pl), [www.argon-lampy.pl](http://www.argon-lampy.pl)