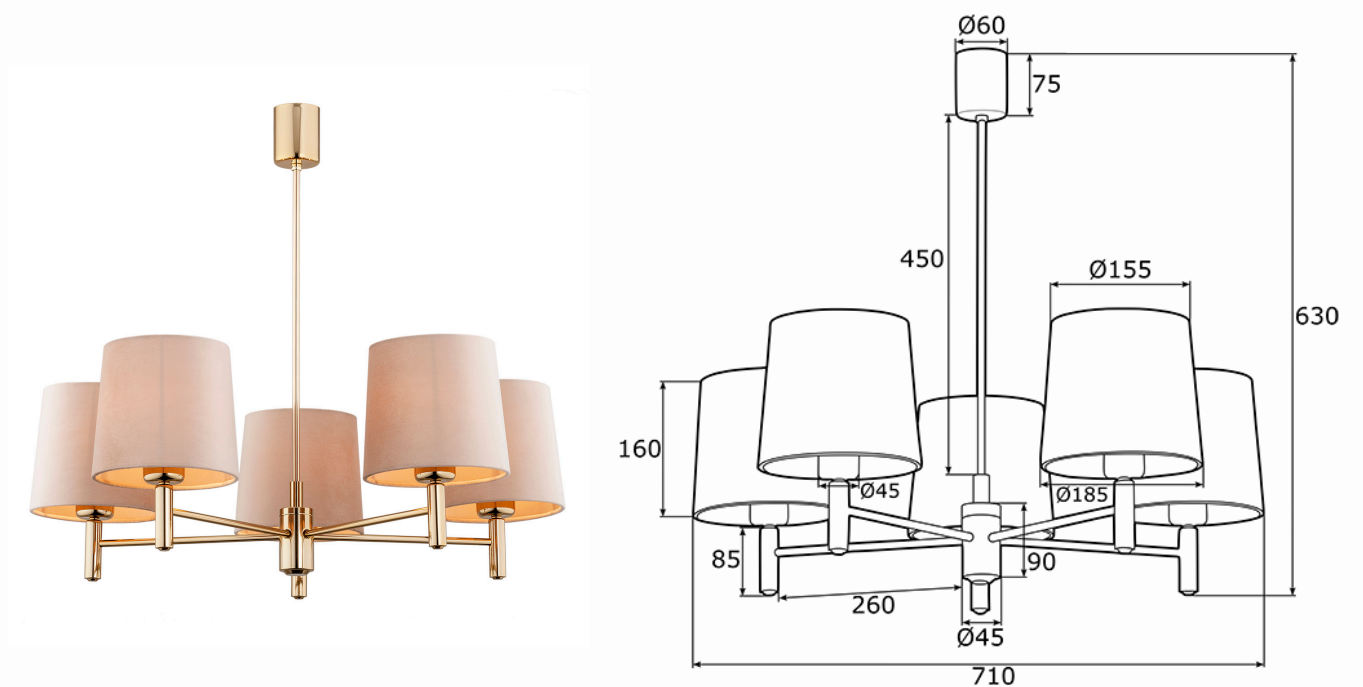




PONTE PLUS 2105



Kod produktu: 2105

EAN:5902553223019

Wysoko??: 630mm

Szeroko??: 710mm

G??boko??: 710mm

?ród?o ?wiatla: E27 (nie zawiera ?ród?a ?wiat?a) / 230V

Rodzaj oprawy: ?yrandol 5 p?.

Moc oprawy: 5 x 15W (max)

Norma: IP20

Materia? wykonania: aba?ur welur, stal mosi?dzowana

Kolor: be?owy, ciemny mosi?dz

Waga netto (kg): 3,4

P.P.H. ARGON, ul. Szkolna 258, 42-261 Starcza,

NIP: 5731629761, **tel.** +48 504 437 619, biuro@argon-lampy.pl, www.argon-lampy.pl

Na zdjęciach pokazane jest poglądowe przedstawienie produktów oraz kolorów. ARGON zastrzega sobie prawo do zmiany przedstawionych materiałów i parametrów technicznych produktów. Rzeczywiste dane mogą nieznacznie różnić się ze względu na proces produkcyjny. Podane wymiary oraz informacje techniczne mają charakter informacyjny.