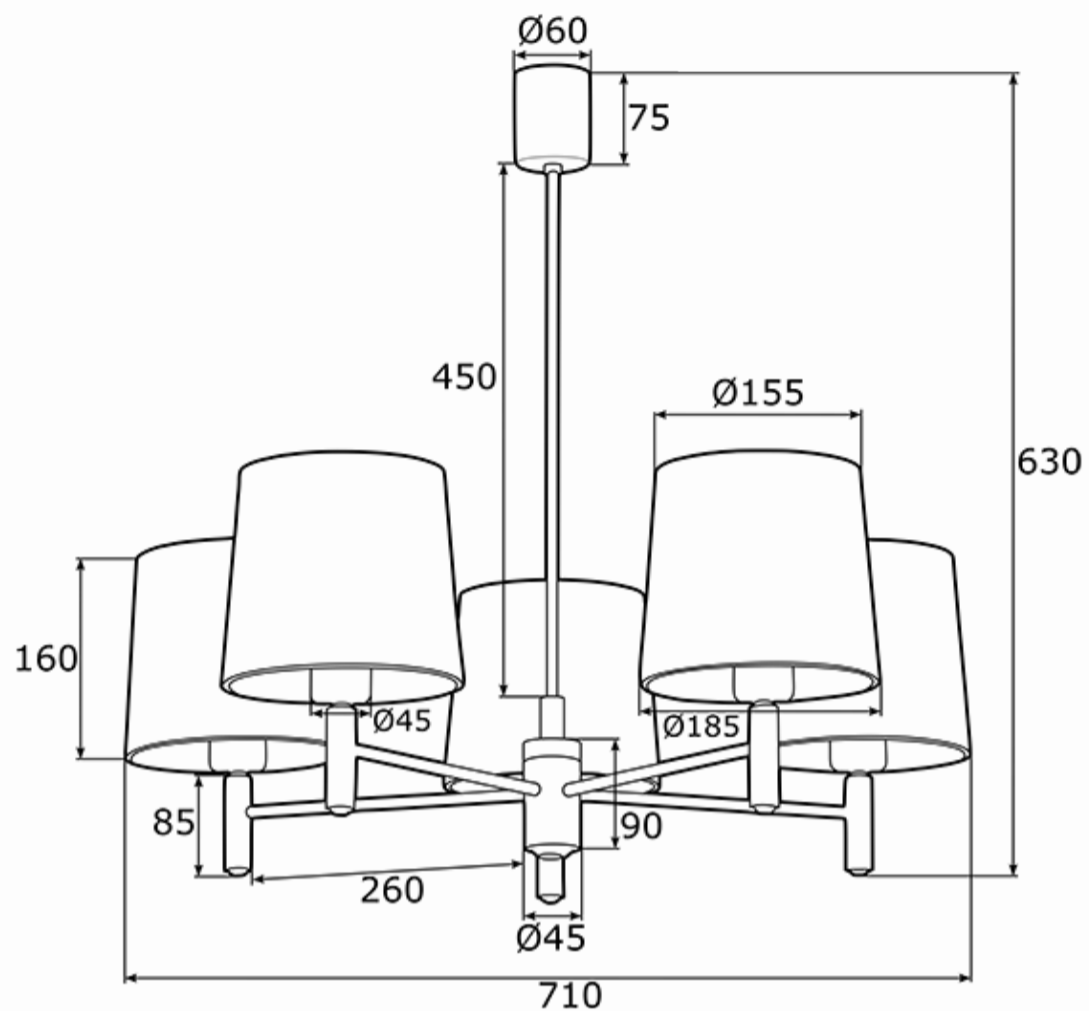


**PONTE PLUS 2107****DANE TECHNICZNE****Kod produktu:** 2107**EAN:** 5902553223040**Wysokość:** 630mm**Szerokość:** 710mm**Głębokość:** 710mm**Źródło światła:** E27 (nie zawiera źródła światła) / 230V**Rodzaj oprawy:** żyrandol 5 pł.**Moc oprawy:** 5 x 15W (max)**Norma:** IP20**Materiał wykonania:** abażur welur, stal mosiądzowana**Kolor:** czarny, ciemny mosiądz**Waga netto (kg):** 3,4**P.P.H. ARGON**, ul. Szkolna 258, 42-261 Starcza,**NIP:** 5731629761, **tel.** +48 504 437 619, [biuro@argon-lampy.pl](mailto:biuro@argon-lampy.pl), [www.argon-lampy.pl](http://www.argon-lampy.pl)