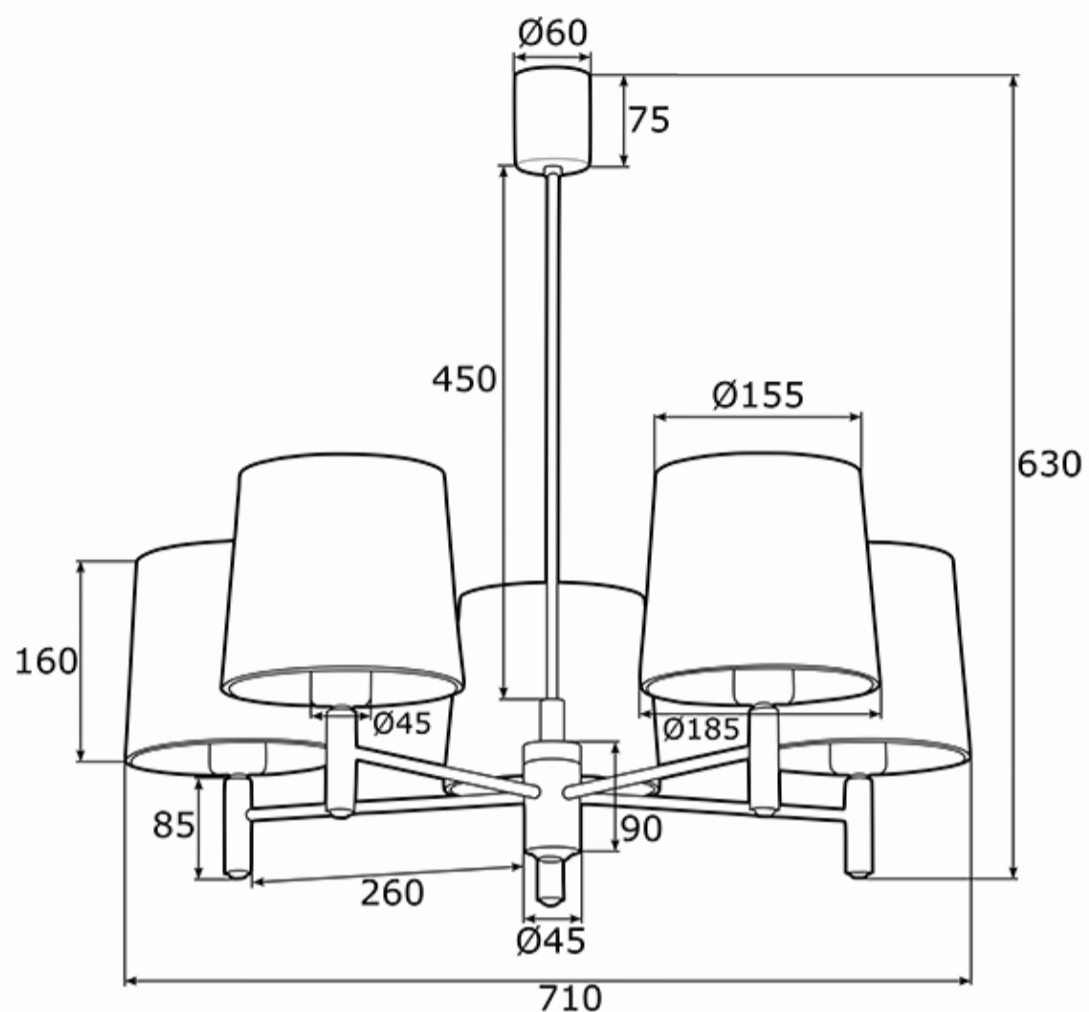


## PONTE PLUS 2169



**Kod produktu:** 2169

**EAN:** 5902553233193

**Wysokość:** 630mm

**Szerokość:** 710mm

**Głębokość:** 710mm

**Źródło światła:** E27 (nie zawiera źródła światła) / 230V

**Rodzaj oprawy:** żyrandol 5 pł.

**Moc oprawy:** 5 x 15W (max)

**Norma:** IP20

**Materiał wykonania:** abażur, stal mosiądzowana

**Kolor:** czerwony, ciemny mosiądz

**Waga netto (kg):** 3,4

**P.P.H. ARGON**, ul. Szkolna 258, 42-261 Starcza,

**NIP:** 5731629761, **tel.** +48 504 437 619, [biuro@argon-lampy.pl](mailto:biuro@argon-lampy.pl), [www.argon-lampy.pl](http://www.argon-lampy.pl)