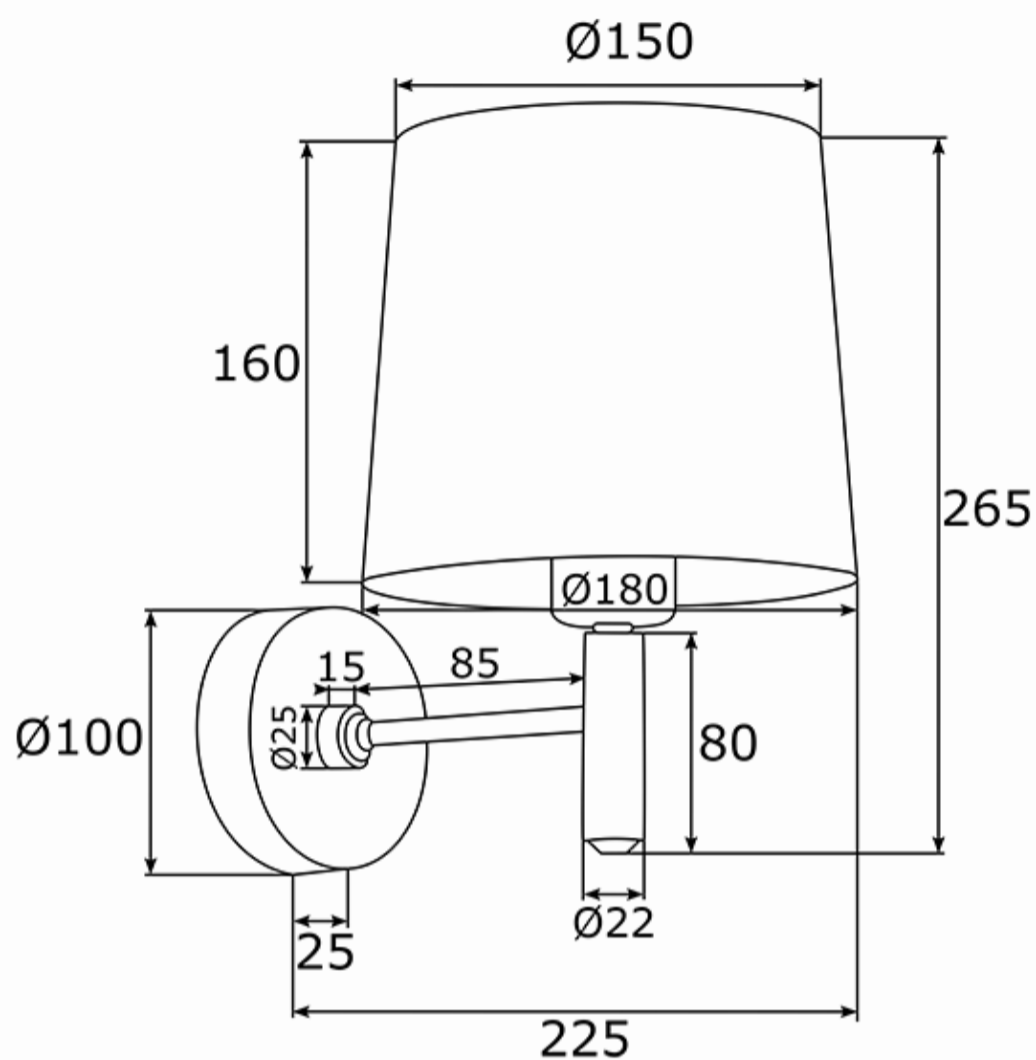


## PONTE PLUS 8311



**Kod produktu:** 8311

**EAN:** 5902553233179

**Wysokość:** 265mm

**Szerokość:** 180mm

**Głębokość:** 225mm

**Źródło światła:** E27 (nie zawiera źródła światła) / 230V

**Rodzaj oprawy:** kinkiet 1 pł.

**Moc oprawy:** 1 x 15W (max)

**Norma:** IP20

**Materiał wykonania:** abażur, stal mosiądzowana

**Kolor:** czerwony, ciemny mosiądz

**Waga netto (kg):** 0,8

**P.P.H. ARGON**, ul. Szkolna 258, 42-261 Starcza,

**NIP:** 5731629761, **tel.** +48 504 437 619, [biuro@argon-lampy.pl](mailto:biuro@argon-lampy.pl), [www.argon-lampy.pl](http://www.argon-lampy.pl)