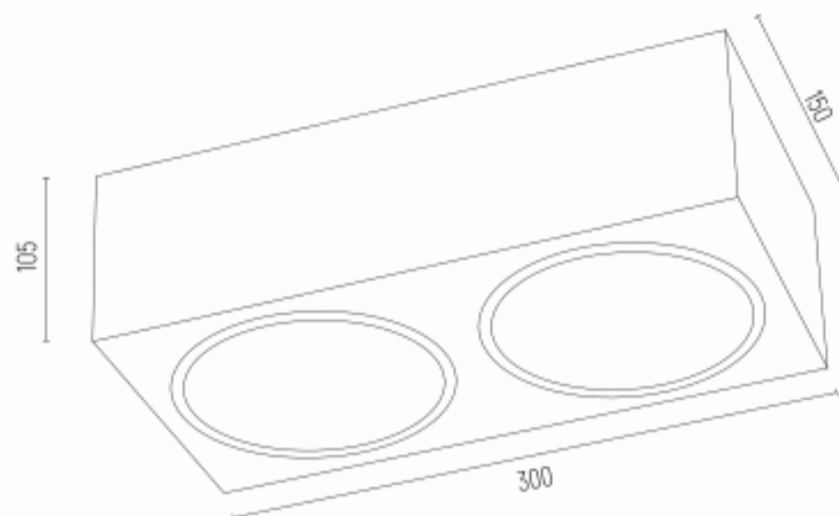


**RODOS 581****DANE TECHNICZNE****Kod produktu:** 581**EAN:****Wysokość:** 105mm**Szerokość:** 300mm**Głębokość:** mm**Źródło światła:** G9 (nie zawiera źródła światła) / 230V**Rodzaj oprawy:** Plafon**Moc oprawy:** 2 x 6W LED (max)**Norma:** IP 20**Materiał wykonania:** STAL LAKIEROWANA**Kolor:** BIAŁY**Waga netto (kg):****P.P.H. ARGON**, ul. Szkolna 258, 42-261 Starcza,**NIP:** 5731629761, **tel.** +48 504 437 619, [biuro@argon-lampy.pl](mailto:biuro@argon-lampy.pl), [www.argon-lampy.pl](http://www.argon-lampy.pl)