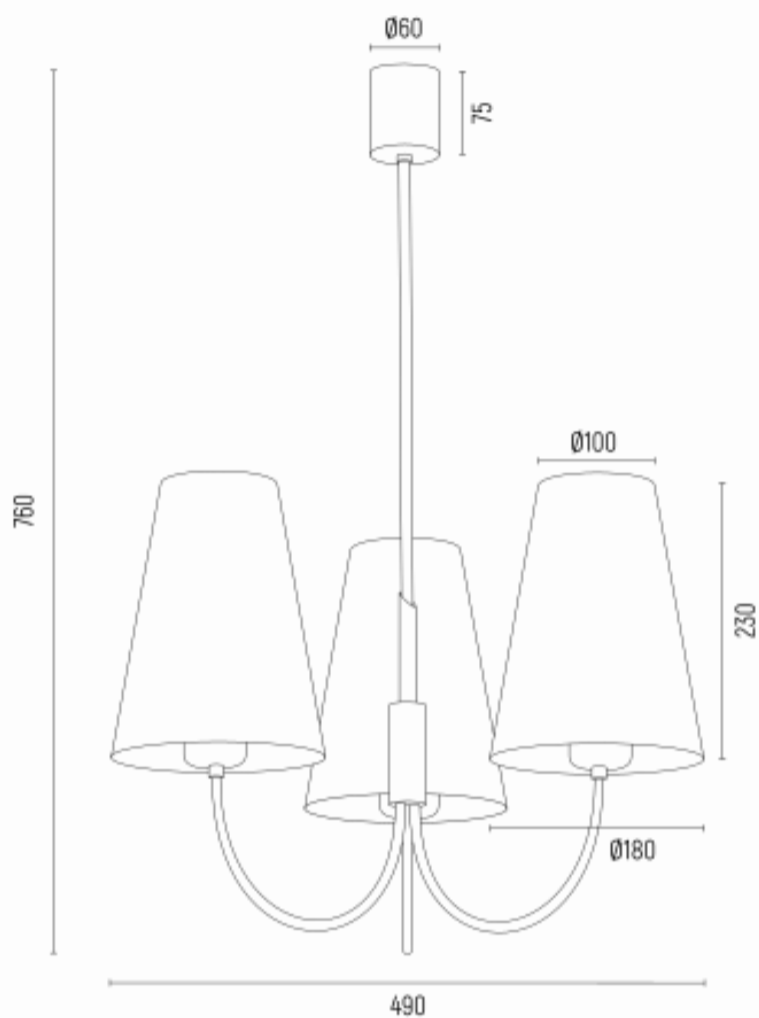


SAFIANO 6270



Produkt-Code 6270

EAN:5902553233537

Höhe 760mm

Breite 490mm

Tiefe 490mm

Lichtquelle: E27 (nie zawiera źródła światła) / 230V

Typ: żyrandol 3 pł.

Maximale Leistung: 3 x 15W (max)

Standard-IP: IP20

Material: abażur, stal lakierowana

Farbe: bordowy, złoty

Gewicht netto (kg): 1,3

P.P.H. ARGON, ul. Szkolna 258, 42-261 Starcza,

NIP: 5731629761, **tel.** +48 504 437 619, biuro@argon-lampy.pl, www.argon-lampy.pl