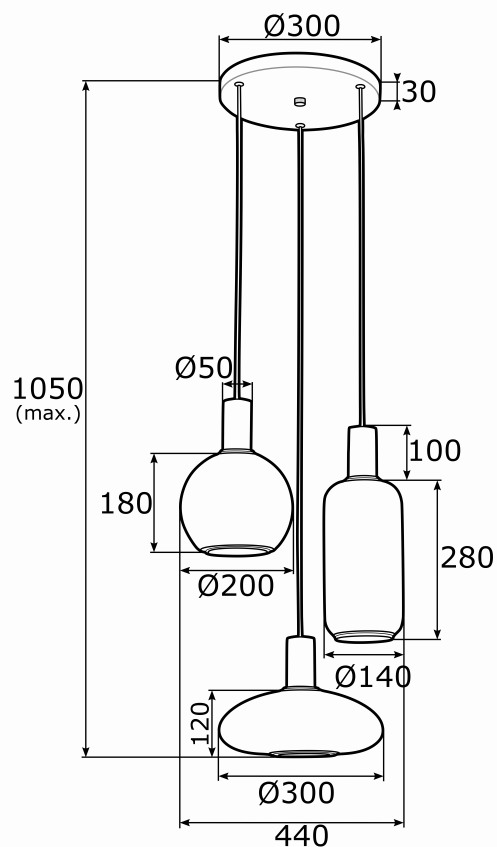




SAGUNTO 1489



Product code 1489

EAN:5902553213096

Height przewód max. 800, ca?o?? 1050mm

Width 440mm

Depth 440mm

Light source: E27 (nie zawiera ?ród?a ?wiat?a) / 230V

Type: lampa wisz?ca 3 p?. na okr?g?ej podsufitce

Max Power: 3 x 15W (max)

Standard IP: IP20

Materia?: szk?o, stal mosi?dzowana

Color: opal mat, mosi?dz

Weight netto (kg): 3

P.P.H. ARGON, ul. Szkolna 258, 42-261 Starcza,

NIP: 5731629761, **tel.** +48 504 437 619, biuro@argon-lampy.pl, www.argon-lampy.pl

Na zdjęciach pokazane jest poglądowe przedstawienie produktów oraz kolorów. ARGON zastrzega sobie prawo do zmiany przedstawionych materiałów i parametrów technicznych produktów. Rzeczywiste dane mogą nieznacznie różnić się ze względu na proces produkcyjny. Podane wymiary oraz informacje techniczne mają charakter informacyjny.