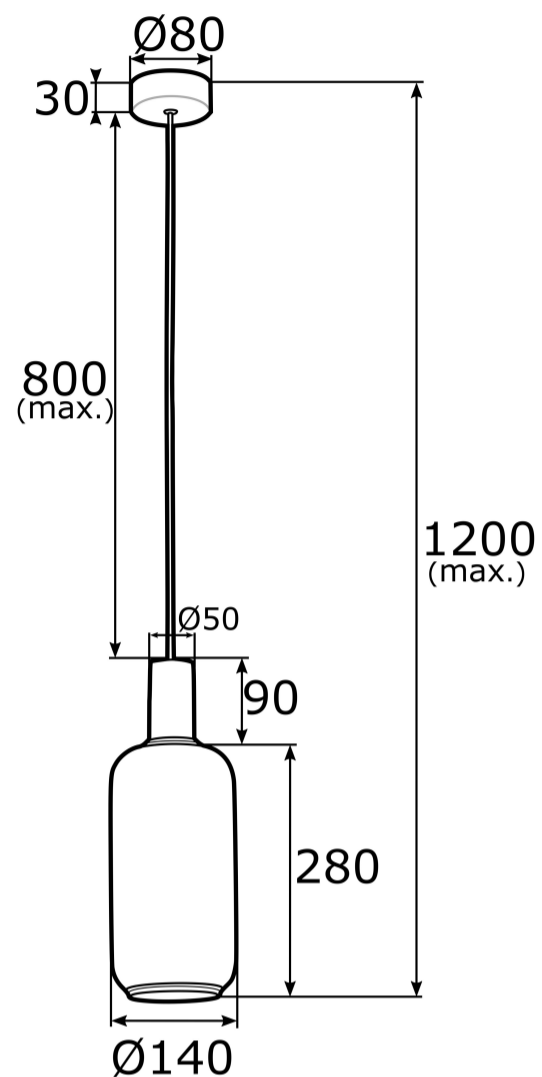


SAGUNTO 4356



DANE TECHNICZNE

Kod produktu: 4356

EAN:

Wysokość: 1200 (przewód 800)mm

Szerokość: 140mm

Głębokość: mm

Źródło światła: 1 x E27/15W/230V

Rodzaj oprawy: LAMPA WISZĄCA

Moc oprawy:

Norma: IP20

Materiał wykonania: SZKŁO, STAL MOSIĄDZOWANA

Kolor: OPAL MAT, MOSIĄDZ

Waga netto (kg):

P.P.H. ARGON, ul. Szkolna 258, 42-261 Starcza,

NIP: 5731629761, **tel.** +48 504 437 619, biuro@argon-lampy.pl, www.argon-lampy.pl