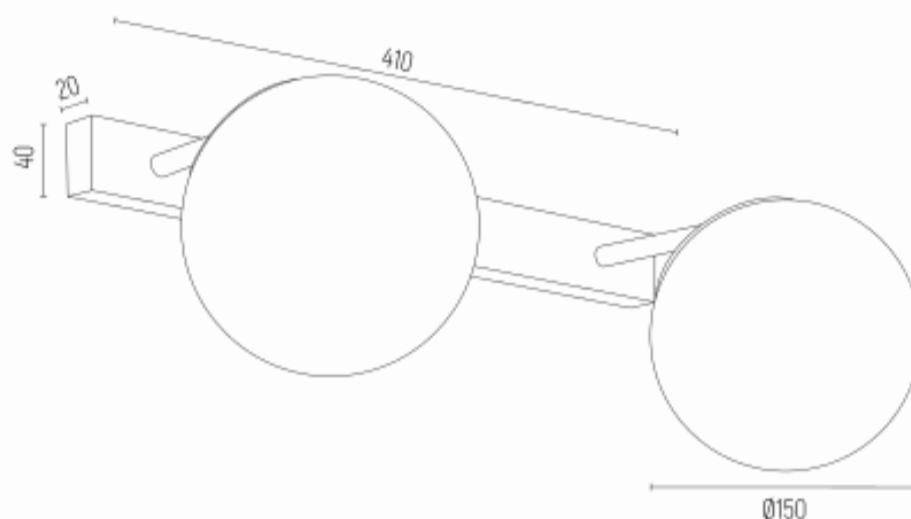


## SATELITE 841



**Kod produktu:** 841

**EAN:**5902553208733

**Wysokość:** 190mm

**Szerokość:** 500mm

**Głębokość:** 230mm

**Źródło światła:** E27 (nie zawiera źródła światła) / 230V

**Rodzaj oprawy:** kinkiet 2 pł.

**Moc oprawy:** 2 x 15W (max)

**Norma:** IP44

**Materiał wykonania:** szkło, stal chromowana

**Kolor:** grafit lister, chrom

**Waga netto (kg):** 1,4

**P.P.H. ARGON**, ul. Szkolna 258, 42-261 Starcza,

**NIP:** 5731629761, **tel.** +48 504 437 619, [biuro@argon-lampy.pl](mailto:biuro@argon-lampy.pl), [www.argon-lampy.pl](http://www.argon-lampy.pl)