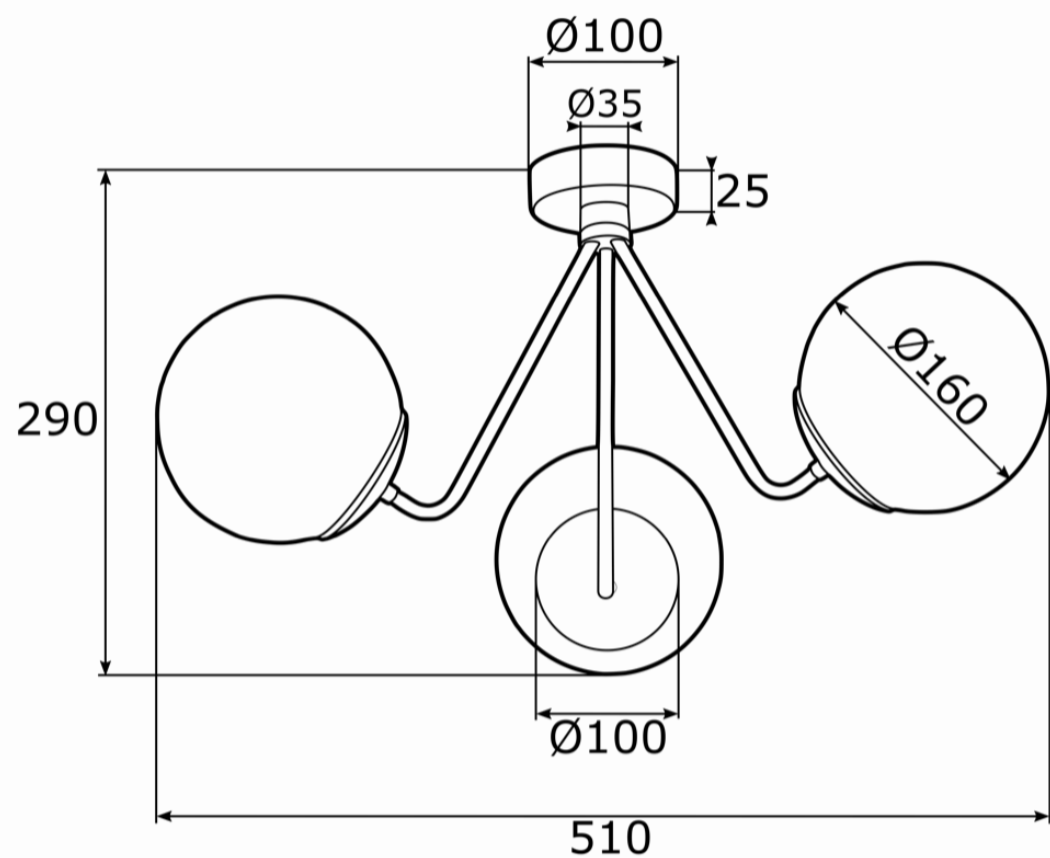


TOMAR 1478



Kod produktu: 1478

EAN: 5902553213355

Wysokość: 290mm

Szerokość: 510mm

Głębokość: 510mm

Źródło światła: E27 (nie zawiera źródła światła) / 230V

Rodzaj oprawy: żyrandol 3 pł.

Moc oprawy: 3 x 15W (max)

Norma: IP20

Materiał wykonania: szkło, stal lakierowana, el. mosiądzowane

Kolor: opal mat, czarny struktura, el. mosiądzowane

Waga netto (kg): 2

P.P.H. ARGON, ul. Szkolna 258, 42-261 Starcza,

NIP: 5731629761, **tel.** +48 504 437 619, biuro@argon-lampy.pl, www.argon-lampy.pl