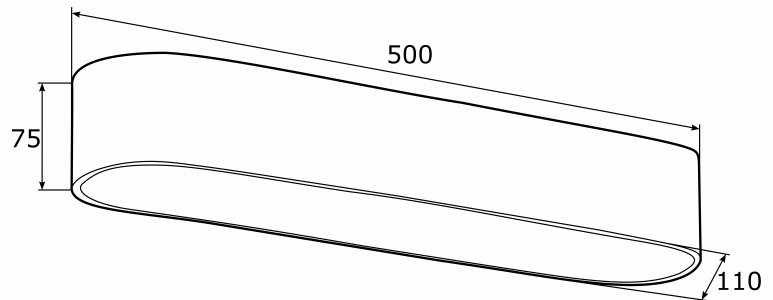


TONI 6002



Kod produktu: 6002

EAN:5902553214888

Wysoko??: 75mm

Szeroko??: 500mm

G??boko??: 110mm

?ród?o ?wiatla: E27 (nie zawiera ?ród?a ?wiat?a) / 230V

Rodzaj oprawy: plafon 3 p?.

Moc oprawy: 3 x 15W (max)

Norma: IP20

Materia? wykonania: plexi, stal lakierowana

Kolor: mleczny, bia?y struktura

Waga netto (kg): 2,2

P.P.H. ARGON, ul. Szkolna 258, 42-261 Starcza,

NIP: 5731629761, **tel.** +48 504 437 619, biuro@argon-lampy.pl, www.argon-lampy.pl

na proces produkcyjny. Podane wymiary oraz informacje techniczne mają charakter informacyjny.