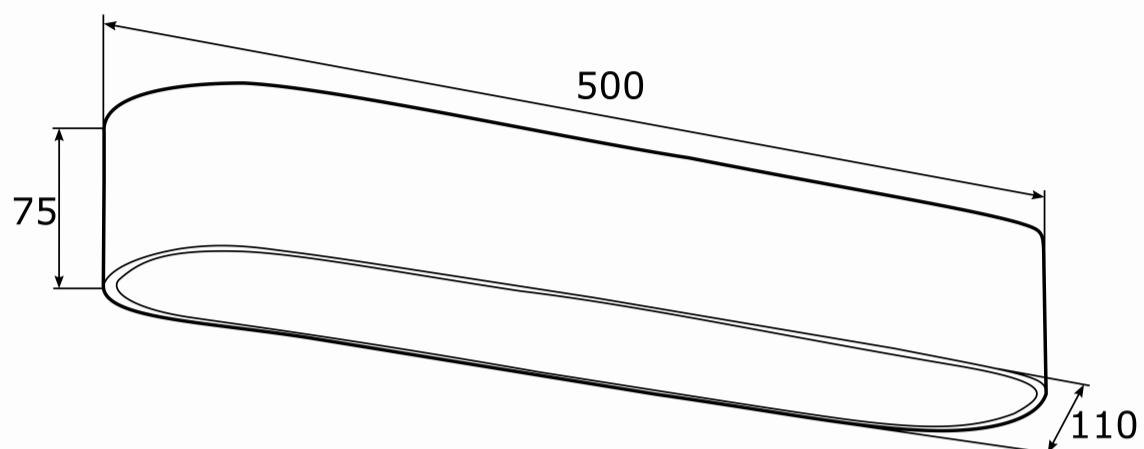
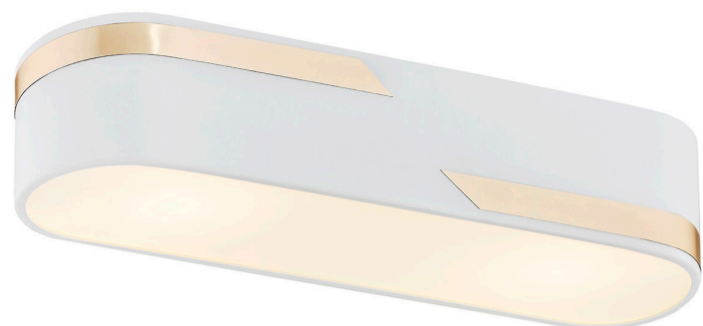


TONI 6003



Kod produktu: 6003

EAN:5902553214895

Wysokość: 75mm

Szerokość: 500mm

Głębokość: 110mm

Źródło światła: E27 (nie zawiera źródła światła) / 230V

Rodzaj oprawy: plafon 3 pł.

Moc oprawy: 3 x 15W (max)

Norma: IP20

Materiał wykonania: plexi, stal lakierowana

Kolor: mleczny, biały struktura ze złotym paskiem

Waga netto (kg): 2,2

P.P.H. ARGON, ul. Szkolna 258, 42-261 Starcza,

NIP: 5731629761, **tel.** +48 504 437 619, biuro@argon-lampy.pl, www.argon-lampy.pl

Na zdjęciach pokazane jest poglądowe przedstawienie produktów oraz kolorów. ARGON zastrzega sobie prawo do zmiany przedstawionych materiałów i parametrów technicznych produktów. Rzeczywiste dane mogą nieznacznie różnić się ze względu na proces produkcyjny. Podane wymiary oraz informacje techniczne mają charakter informacyjny.