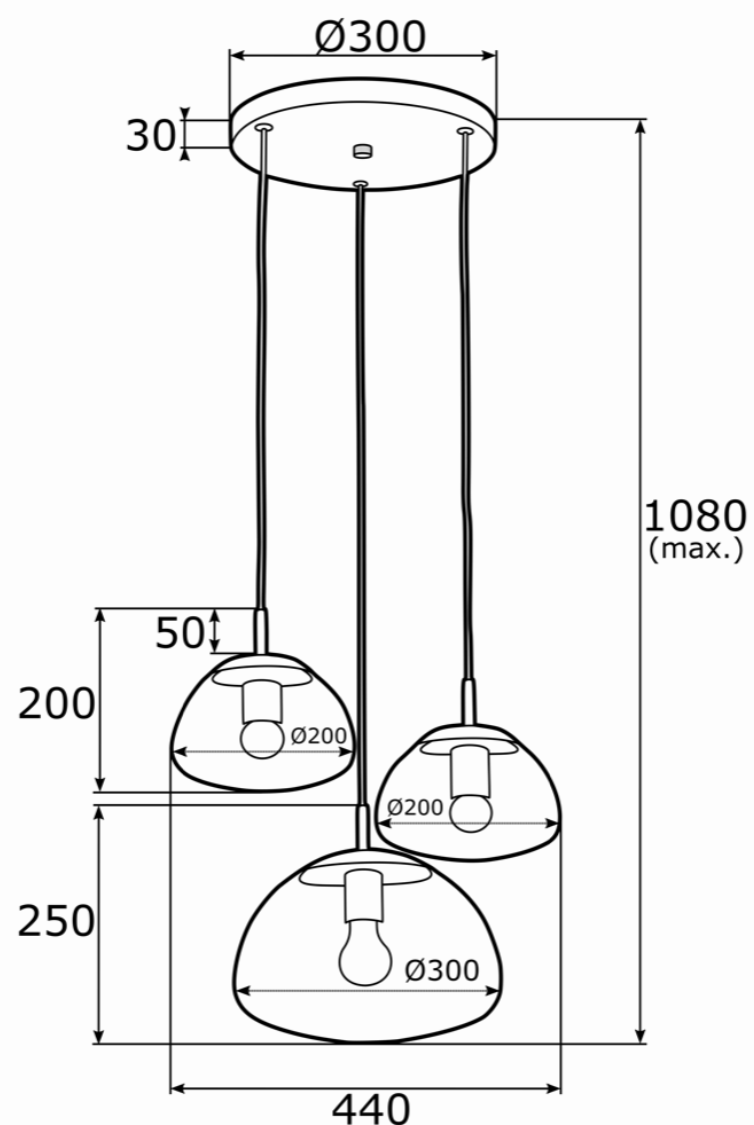


TRINI 1492



Kod produktu: 1492

EAN: 5902553213935

Wysokość: przewód max. 800, całość 1080mm

Szerokość: 440mm

Głębokość: 440mm

Źródło światła: E27 (nie zawiera źródła światła) / 230V

Rodzaj oprawy: lampa wisząca 3 pł. na okrągłej podsufitce

Moc oprawy: 3 x 15W (max)

Norma: IP20

Materiał wykonania: szkło, stal lakierowana, stal mosiądzowana

Kolor: transparentny, czarny mat, el. mosiądzowane

Waga netto (kg): 4,2

P.P.H. ARGON, ul. Szkolna 258, 42-261 Starcza,

NIP: 5731629761, **tel.** +48 504 437 619, biuro@argon-lampy.pl, www.argon-lampy.pl