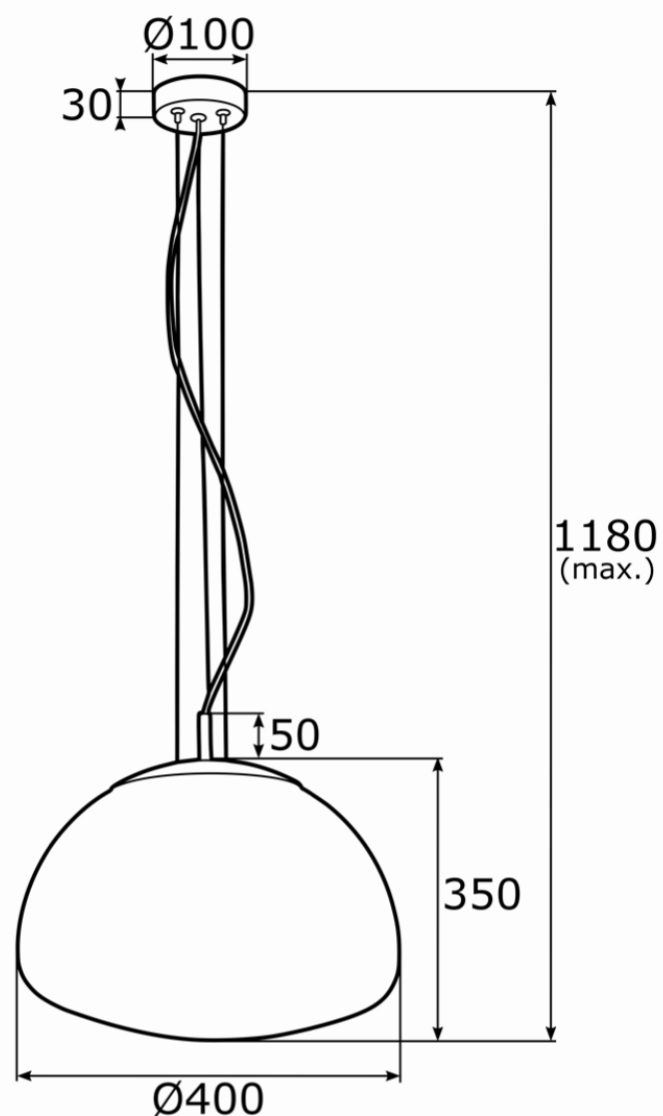


TRINI 4351



Kod produktu: 4351

EAN: 5902553213928

Wysokość: linki max. 800, całość 1180mm

Szerokość: 400mm

Głębokość: 400mm

Źródło światła: E27 (nie zawiera źródła światła) / 230V

Rodzaj oprawy: lampa wisząca 1 pł. L

Moc oprawy: 1 x 15W (max)

Norma: IP20

Materiał wykonania: szkło, stal lakierowana, stal mosiądzowana

Kolor: transparentny, czarny mat, el. mosiądzowane

Waga netto (kg): 3

P.P.H. ARGON, ul. Szkolna 258, 42-261 Starcza,

NIP: 5731629761, **tel.** +48 504 437 619, biuro@argon-lampy.pl, www.argon-lampy.pl