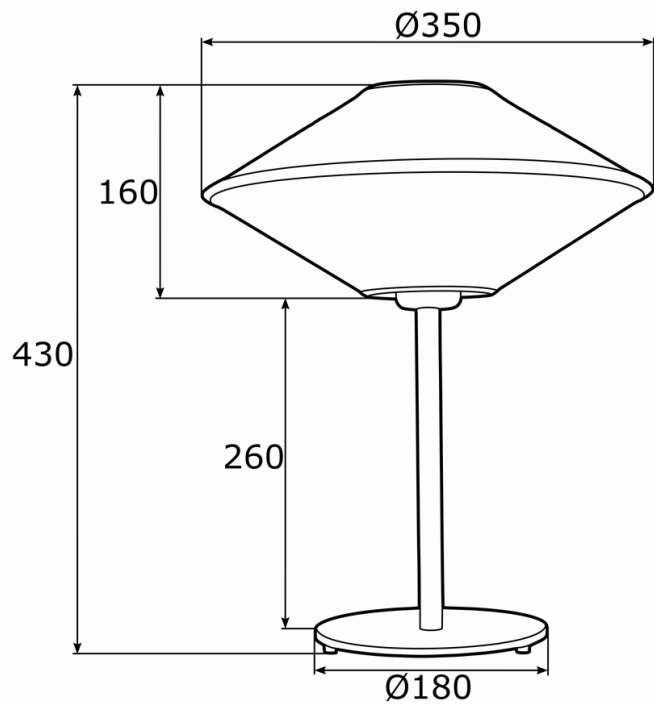




TROY 4284



Kod produktu: 4284

EAN:5902553213737

Wysoko??: 430mm

Szeroko??: 350mm

G??boko??: 350mm

?ród?o ?wiatla: E27 (nie zawiera ?ród?a ?wiat?a) / 230V

Rodzaj oprawy: lampa sto?owa 1 p?.

Moc oprawy: 1 x 15W (max)

Norma: IP20

Materia? wykonania: aba?ur, stal lakierowana,

Kolor: be?owy z czarnym przeszyciem, czarny struktura

Waga netto (kg): 1,75

P.P.H. ARGON, ul. Szkolna 258, 42-261 Starcza,

NIP: 5731629761, **tel.** +48 504 437 619, biuro@argon-lampy.pl, www.argon-lampy.pl

Na zdjęciach pokazane jest poglądowe przedstawienie produktów oraz kolorów. ARGON zastrzega sobie prawo do zmiany przedstawionych materiałów i parametrów technicznych produktów. Rzeczywiste dane mogą nieznacznie różnić się ze względu na proces produkcyjny. Podane wymiary oraz informacje techniczne mają charakter informacyjny.