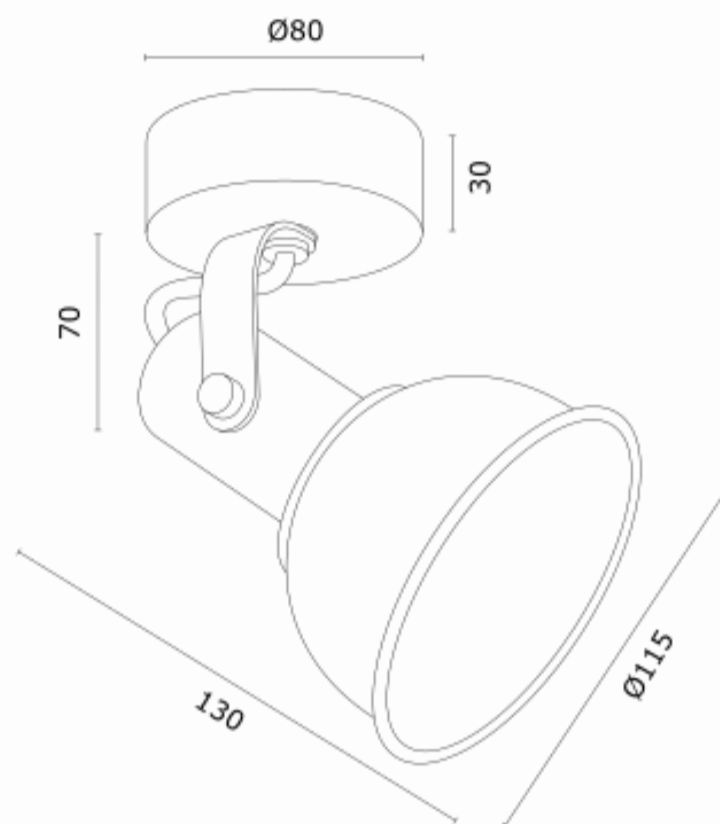


TWIST 4900**DANE TECHNICZNE****Kod produktu:** 4900**EAN:** 5902553227437**Wysokość:** max 180mm**Szerokość:** 115mm**Głębokość:** max 140mm**Źródło światła:** E14 (nie zawiera źródła światła) / 230V**Rodzaj oprawy:** PLAFON, KINKIET**Moc oprawy:** 1 x 7W (max)**Norma:** IP20**Materiał wykonania:** stal lakierowana, stal mosiądzowana**Kolor:** czarny struktura, el. mosiądzowane**Waga netto (kg):** 0,35**P.P.H. ARGON**, ul. Szkolna 258, 42-261 Starcza,**NIP:** 5731629761, **tel.** +48 504 437 619, biuro@argon-lampy.pl, www.argon-lampy.pl