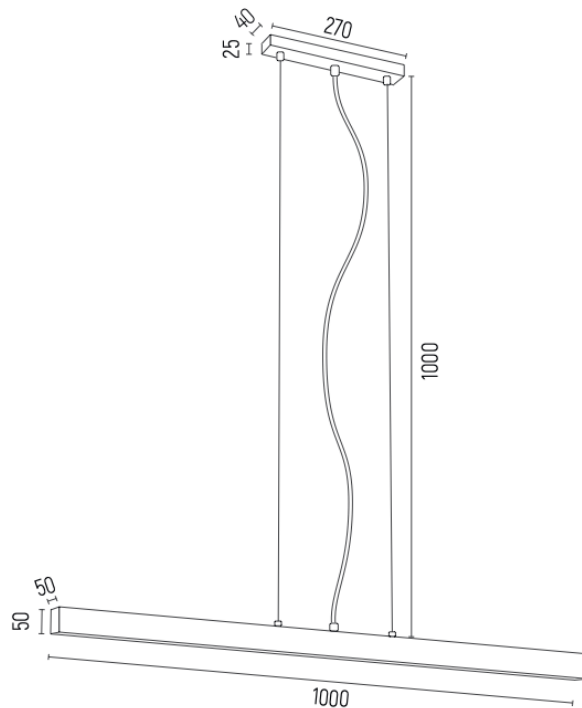




VERMONT 3951



Kod produktu: 3951

EAN:5902553208023

Wysoko??: 1075mm

Szeroko??: 1000mm

G??boko??: 50mm

?ród?o ?wiatla: LED (zintegrowany) 230V / 1440 lm / 3000 K

Rodzaj oprawy: lampa wisz?ca

Moc oprawy: 1 x 18W

Norma: IP20

Materia? wykonania: stal lakierowana

Kolor: czarny struktura

Waga netto (kg): 2,3

P.P.H. ARGON, ul. Szkolna 258, 42-261 Starcza,

NIP: 5731629761, **tel.** +48 504 437 619, biuro@argon-lampy.pl, www.argon-lampy.pl

Na zdjęciach pokazane jest poglądowe przedstawienie produktów oraz kolorów. ARGON zastrzega sobie prawo do zmiany przedstawionych materiałów i parametrów technicznych produktów. Rzeczywiste dane mogą nieznacznie różnić się ze względu na proces produkcyjny. Podane wymiary oraz informacje techniczne mają charakter informacyjny.