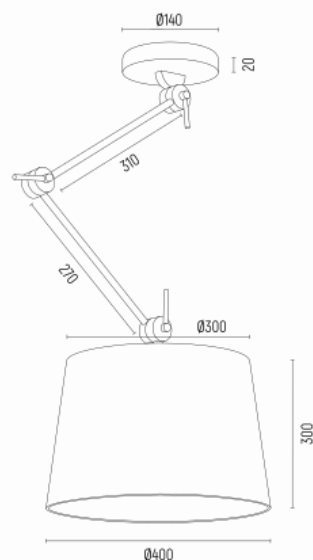


ZAKYNTOS 3550



Kod produktu: 3550

EAN: 5902553203011

Wysokość: 950 (max) mm

Szerokość: 400 mm

Głębokość: 400 mm

Źródło światła: E27 (nie zawiera źródła światła) / 230V

Rodzaj oprawy: lampa wisząca 1 pł.

Moc oprawy: 1 x 15W (max)

Norma: IP20

Materiał wykonania: abażur, stal chromowana

Kolor: czarny, chrom

Waga netto (kg): 1,4

NIP: 5731629761, **tel.** +48 504 437 619, biuro@argon-lampy.pl, www.argon-lampy.pl

Na zdjęciach pokazane jest poglądowe przedstawienie produktów oraz kolorów. ARGON zastrzega sobie prawo do zmiany przedstawionych materiałów i parametrów technicznych produktów. Rzeczywiste dane mogą nieznacznie różnić się ze względu na proces produkcyjny. Podane wymiary oraz informacje techniczne mają charakter informacyjny.