

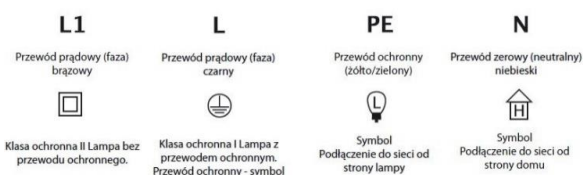
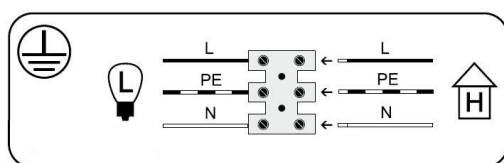


WSKAZÓWKI ZACHOWANIA BEZPIECZEŃSTWA PRZY MONTAŻU I UŻYTKOWANIU OPRAWY OŚWIETLENIOWEJ „DARLING LED”

1. *Oprawy DARLING LED przeznaczone są do użytku w pomieszczeniach mieszkalnych* .
2. **Instalacji i podłączenia oprawy może dokonać tylko osoba z uprawnieniami do pracy przy sprzęcie elektrycznym.**
3. *Podczas instalacji należy przestrzegać obowiązujących przepisów i norm.*
4. *Przed instalacją należy sprawdzić czy w miejscu przewidzianym na zainstalowanie oprawy – podłoże (sufit)  nie przebiega już wcześniej położona instalacja elektryczna, gazowa lub wodociągowa.*
5. **UWAGA!** *Przed rozpoczęciem prac montażowych należy wyłączyć napięcie w sieci - wykręcić (wyłączyć) bezpiecznik.*
6. *Próbnikiem napięcia sprawdzamy czy w przewodach jest „faza” - trzymając przewód za izolację przykładamy próbnik do końcówki kabli bez izolacji. Jeśli przewód jest podłączony do napięcia neon próbnika zaświeci się, jeśli prawidłowo wyłączono napięcie w sieci - neon próbnika nie zaświeci się. UWAGA! Aby upewnić się, że próbnik napięcia działa prawidłowo, sprawdzimy w pierwszej kolejności przewód, co do którego jesteśmy pewni, że to przewód fazowy. To da nam pewność, że narzędzie działa prawidłowo. Po wyłączeniu napięcia w sieci i sprawdzeniu próbnikiem czy jest na pewno wyłączone można przystąpić do instalacji oprawy.*
7. *Najpierw należy zdemontować wieszak z podsufitki montatury (oprawy) - tj. na boku podsufitki odkręcamy dwie śruby za pomocą wkrętarki/śrubokręta (rys. 1).*
8. *Jeśli przewód wychodzący ze sufitu jest wyposażony w kostkę, to należy ją odkręcić i zdemontować*.
9. *Po odpowiednim przymierzeniu wieszaka montatury - ołówkiem zaznaczamy miejsca montażu kołków (rys. 2). Niezbędna do wiercenia będzie wiertarka, grubość wiertła dobieramy do kołków rozporowych jakie będziemy używać montować. Rozmiar kołka można sprawdzić na zewnętrznej górnej części kołka i jest on oznaczony cyfrą i opisany jest na dolnej części wiertła tej, która wchodzi w główkę wiertarki. Można przystąpić do wiercenia (rys. 3).*
10. *Po wywierceniu wtykamy plastikowe części kołka rozporowego do otworów (rys. 4).*
11. *Przykręcamy wieszak montatury - do tego potrzebujemy śruby dołączone do kołków oraz wkrętarkę/śrubokręt (rys. 4). Najważniejszą częścią montażu jest połączenie przewodów wychodzących z sufitu z kostką znajdującą się w podsufitce montatury. Kostka w przypadku oprawy Darling LED posiada trzy miejsca do podłączenia przewodów.*



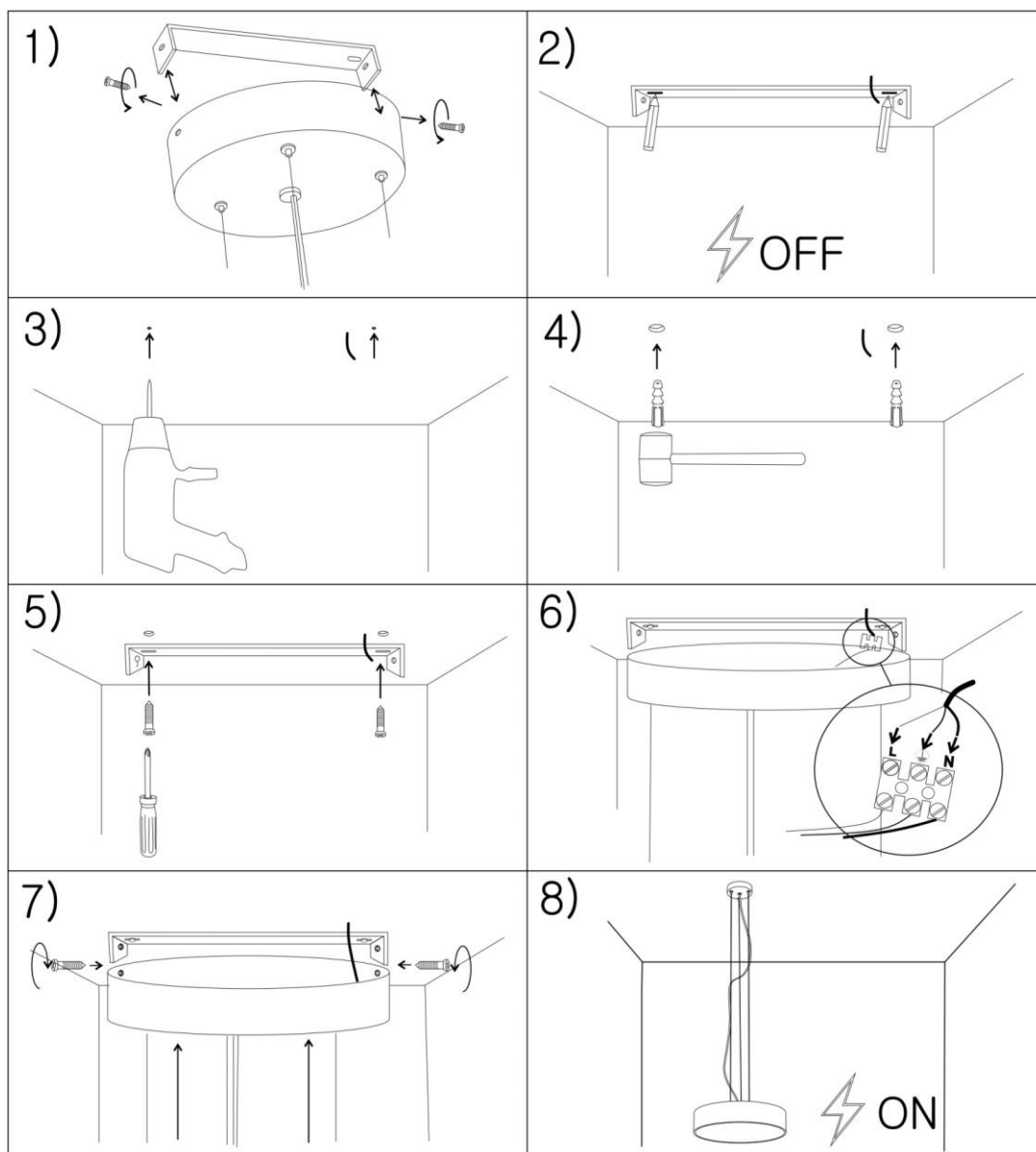
12. *Żółto-zielony przewód wychodzący z sufitu zawsze oznacza uziemienie oprawy, montujemy go w środkowe miejsce w kostce, czyli łączymy z żółto-zielonym przewodem wychodzącym z oprawy. Następnie łączymy w kostce przewody koloru niebieskiego czyli przewody neutralne. Ostatnią czynnością jest połączenie przewodów fazowych (mogą występować w kolorze czarnym bądź brązowym).*
13. *Zachowujemy zasadę łączenia kabli kolorami, czyli żółto-zielony do żółto-zielonego, niebieski do niebieskiego, czarny do czarnego, a brązowy do brązowego (rys. 6).*

14. Po podłączeniu kostki – dociskamy podsufitkę w której znajdowała się kostka do sufitu tak aby wieszak znajdował się wewnątrz jej, a otwory pokrywały się ze sobą. Na bokach podsufitki znajdują się otwory do montażu śrub, którymi przykręcimy podsufitkę do wieszaka za pomocą wkrętarki/śrubokręta (rys. 7).

15. Podłączamy bezpieczniki i sprawdzamy działanie oprawy. Montaż zakończony, oprawa gotowa do funkcjonowania we wnętrzu (rys. 8).

NIEZBĘDNE NARZĘDZIA

- wiertarka
- młotek gumowy
- wkrętarka/śrubokręt
- miarka
- ołówek
- kołki montażowe + wkręty
- próbnik napięcia



Instrukcja do modeli: Darling led: 1222, 1223, 3349, 3350, 3351, 3352;