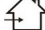

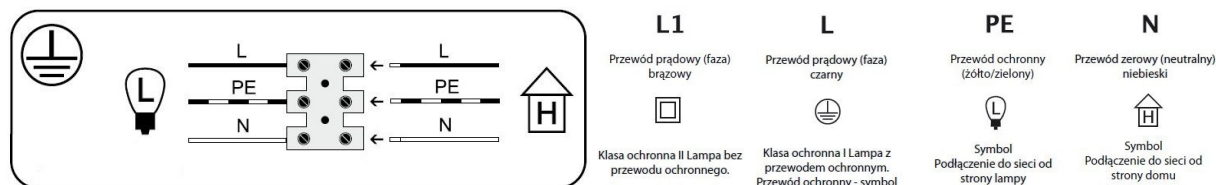


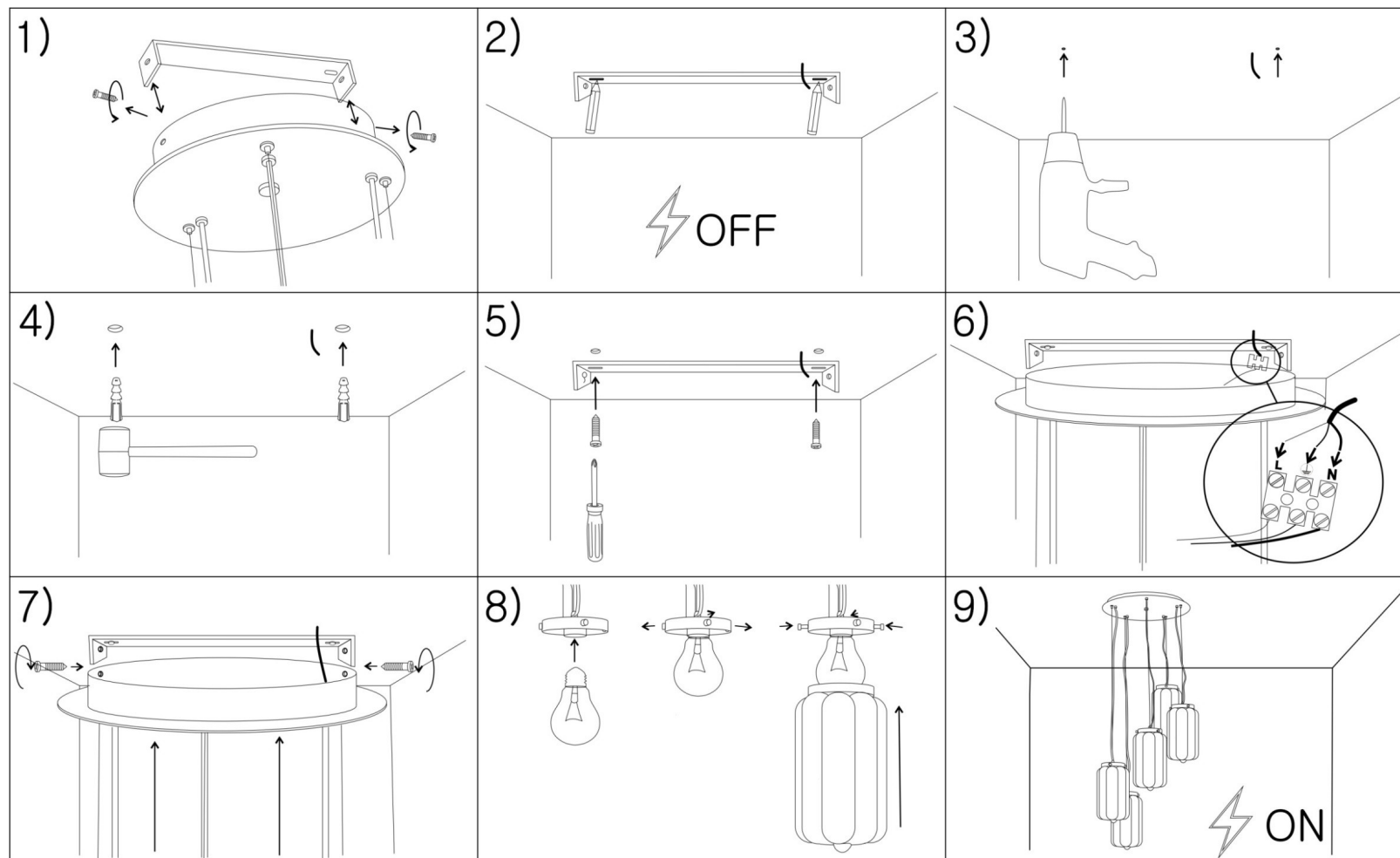
**WSKAZÓWKI ZACHOWANIA BEZPIECZEŃSTWA
PRZY MONTAŻU I UŻYTKOWANIU OPRAWY OŚWIETLENIOWEJ
„BALI I INNE O ZBLIŻONYCH KONSTRUKCJACH I MONTAŻU”**

1. Oprawy BALI przeznaczone są do użytku w pomieszczeniach mieszkalnych .
2. **Instalacji i podłączenia oprawy może dokonać tylko osoba z uprawnieniami do pracy przy sprzęcie elektrycznym.**
3. Podczas instalacji należy przestrzegać obowiązujących przepisów i norm.
4. Przed instalacją należy sprawdzić czy w miejscu przewidzianym na zainstalowanie oprawy – podłoże (sufit)  nie przebiega już wcześniej położona instalacja elektryczna, gazowa lub wodociągowa.
5. **UWAGA!** Przed rozpoczęciem prac montażowych należy wyłączyć napięcie w sieci - wykręcić (wylączyć) bezpiecznik.
6. Próbniakiem napięcia sprawdzamy czy w przewodach jest „faza” - trzymając przewód za izolację przykładamy próbnik do końcówki kabli bez izolacji. Jeśli przewód jest podłączony do napięcia neon próbnika zaświeci się, jeśli prawidłowo wylącono napięcie w sieci - neon próbnika nie zaświeci się. UWAGA! Aby upewnić się, że próbnik napięcia działa prawidłowo, sprawdzimy w pierwszej kolejności przewód, co do którego jesteśmy pewni, że to przewód fazowy. To da nam pewność, że narzędzie działa prawidłowo. Po wyłączeniu napięcia w sieci i sprawdzeniu próbnikiem czy jest na pewno wylącone można przystąpić do instalacji oprawy.
7. Odkręcamy śruby mocujące wieszak do podsufitki montatury (zwisu bez kloszy) - tj. na boku podsufitki odkręcamy dwie śruby za pomocą wkrętarki/śrubokręta (rys. 1).
8. Jeśli przewód wychodzący ze sufitu jest wyposażony w kostkę, to należy ją odkręcić i zdemontować .
9. Ołówkiem zaznaczamy miejsce montażu kołka (rys.2). Niezbędna do wiercenia będzie wiertarka, grubość wiertła dobieramy do kołka rozporowego jaki będziemy montować. Rozmiar kołka można sprawdzić na zewnętrznej górnej części kołka i jest on oznaczony cyfrą i opisany jest na dolnej części wiertła tej która wchodzi w główkę wiertarki. Możemy przejść do wiercenia (rys. 3).
10. Po wywierceniu wtykamy plastikową część kołka rozporowego do otworu (rys. 4).
11. Przykręcamy wieszak montatury - do tego potrzebujemy śruby dołączone do kołków oraz wkrętarkę/śrubokręt (rys. 5). Najważniejszą częścią montażu jest połączenie przewodów wychodzących z sufitu z kostką znajdującą się w podsufitce montatury. Kostka w przypadku oprawy Andros posiada trzy wolne miejsca do podłączenia przewodów.



13. Następnie łączymy w kostce przewody kolorami żółto-zielone czyli przewody ochronne, niebieski czyli przewód neutralne. Ostatnią czynnością jest połączenie przewodów fazowych (mogą występować w kolorze czarnym bądź brązowym).
14. Zachowujemy zasadę łączenia kabli kolorami, czyli żółto-zielony do żółto-zielonego, niebieski do niebieskiego, czarny do czarnego, a brązowy do brązowego (rys. 6).
15. Po podłączeniu kostki – dociskamy podsufitkę w której znajdowała się kostka do sufitu tak aby wieszak znajdował się wewnątrz jej, a otwory pokrywały się ze sobą . Na bokach podsufitki znajdują się otwory do montażu śrub, którymi przykręcimy podsufitkę do wieszaka za pomocą wkrętarki/śrubokręta (rys. 7).
16. Podłączamy źródła światła do oprawy montatury zgodnie z informacją na etykiecie o maksymalnej mocy źródła światła (rys. 8).
17. Po podłączeniu źródeł światła – należy odkręcić śruby znajdujące się na bokach podkloszówek, docisnąć klosz tak aby znajdował się wewnątrz podkloszówki, dokręcamy śruby na bokach podkloszówek do momentu oporu (rys. 8).
18. Podłączamy bezpieczniki i sprawdzamy działanie oprawy. Montaż zakończony, oprawa gotowa do funkcjonowania we wnętrzu (rys. 9).

NIEZBĘDNE NARZĘDZIA • Wiertarka • młotek gumowy • wkrętarka/śrubokręt • miarka • ołówek • kołki montażowe • próbnik napięcia



Instrukcja do modeli: Bali: 3580; 1286; 2060; 3581; 1287; 2058; 3582; 1285; 2059; 1288; Madera: 1289; 1290; Pasadena: 8004, 8005, 1772, 2550;