

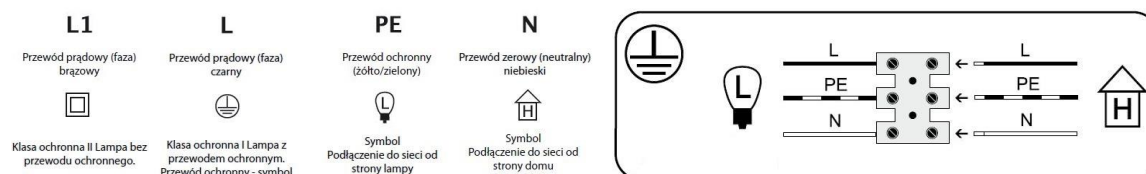


## WSKAZÓWKI ZACHOWANIA BEZPIECZEŃSTWA PRZY MONTAŻU I UŻYTKOWANIU OPRAWY OŚWIETLENIOWEJ „PORTADO I INNE O ZBIĘŻNYCH KONSTRUKCJACH I MONTAŻU”

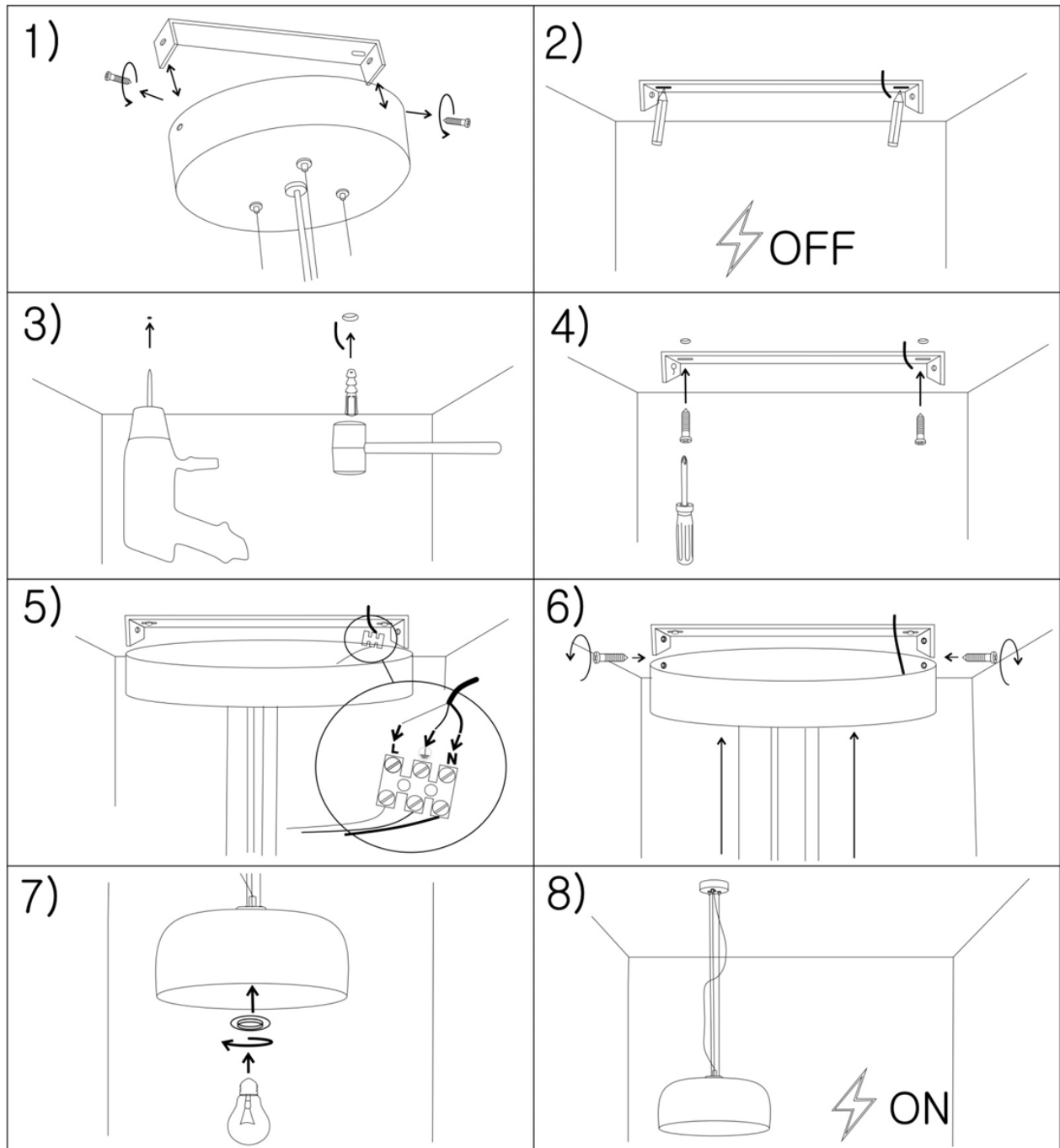
1. Oprawy PORTADO przeznaczone są do użytku w pomieszczeniach mieszkalnych .
2. **Instalacji i podłączenia oprawy może dokonać tylko osoba z uprawnieniami do pracy przy sprzęcie elektrycznym.**
3. Podczas instalacji należy przestrzegać obowiązujących przepisów i norm.
4. Przed instalacją należy sprawdzić czy w miejscu przewidzianym na zainstalowanie oprawy w suficie nie przebiega już wcześniej położona instalacja elektryczna, gazowa lub wodociągowa .
5. **UWAGA!** Przed rozpoczęciem prac montażowych należy wyłączyć napięcie w sieci - wykręcić (wylączyć) bezpiecznik.
6. Próbniakiem napięcia sprawdzamy czy w przewodach jest „faza” - trzymając przewód za izolację przykładamy próbnik do końcówki kabli bez izolacji. Jeśli przewód jest podłączony do napięcia neon próbnika zaświeci się, jeśli prawidłowo wyłączono napięcie w sieci - neon próbnika nie zaświeci się. UWAGA! Aby upewnić się, że próbnik napięcia działa prawidłowo, sprawdzmy w pierwszej kolejności przewód, co do którego jesteśmy pewni, że to przewód fazy. To da nam pewność, że narzędzie działa prawidłowo. Po wyłączeniu napięcia w sieci i sprawdzeniu próbnikiem czy jest na pewno wyłączone można przystąpić do instalacji oprawy.
7. Najpierw należy zdemontować wieszak - tj. na boku podsufitki odkręcamy dwie śruby za pomocą wkrętarki/śrubokręta (rys. 1).
8. Jeśli przewód wychodzący ze ściany/sufitu jest wyposażony w kostkę, to należy ją odkręcić i zdemontować.
9. Po odpowiednim przymierzeniu wieszaka montatury (zwis bez klosza) - ołówkiem zaznaczamy miejsca montażu kołków (rys. 2). Niezbędna do wiercenia będzie wiertarka, grubość wiertła dobieramy do kołków rozporowych jakie będziemy montować. Rozmiar kołka można sprawdzić na zewnętrznej górnej części kołka i jest on oznaczony cyfrą i opisany jest na dolnej części wiertła tej, która wchodzi w główkę wiertarki. Można przystąpić do wiercenia (rys. 3).
10. Po wywierceniu otworów wtykamy plastikowe części kołków rozporowych (rys. 3).
11. Przykręcamy wieszak montatury - do tego potrzebujemy śruby dołączone do kołków oraz wkrętarkę/śrubokręt (rys. 4). Najważniejszą częścią montażu jest połączenie przewodów wychodzących z sufitu z kostką znajdującą się w podsufitce montatury. Kostka w przypadku oprawy Portado posiada trzy miejsca do podłączenia przewodów.



12. Żółto-zielony przewód wychodzący z sufitu zawsze oznacza uziemienie oprawy, montujemy go w środkowe miejsce w kostce, czyli łączymy z żółto-zielonym przewodem wychodzącym z oprawy. Następnie łączymy w kostce przewody koloru niebieskiego czyli przewody neutralne. Ostatnią czynnością jest połączenie przewodów fazowych (mogą występować w kolorze czarnym bądź brązowym).
13. Zachowujemy zasadę łączenia kabli kolorami, czyli żółto-zielony do żółto-zielonego, niebieski do niebieskiego, czarny do czarnego, a brązowy do brązowego (rys. 6).
14. Przed wkręceniem źródeł światła – odkręcamy nakrętkę znajdującą się przy oprawce dokładamy klosz do podsufitki i dokręcamy nakrętkę (rys. 7).
15. Wkręcamy źródła światła do oprawki montatury zgodnie z informacją na etykiecie o maksymalnej mocy źródła światła (rys. 8).
16. Podłączamy bezpieczniki i sprawdzamy działanie oprawy. Montaż zakończony, oprawa gotowa do funkcjonowania we wnętrzu (rys. 8).

### NIEZBĘDNE NARZĘDZIA

- Wiertarka
- młotek gumowy
- wkrętarka/śrubokręt
- miarka
- ołówek
- kołki montażowe + wkręty
- próbnik napięcia



Instrukcja do modeli: Barbados: 3251, 3252, 3254, 3425, 3426, Belize: 3690, 3691, 3692, 3704, 3693, 3694, 3695, 3703; Clava: 897; Decorato: 853, 854, 4046, 4047; Everest: 3763, 3764, 3765, 3766; Focus: 3943, 3944; Haiti: 3680, 3681, 3682, 3683, 3684, 3685, 3686, 3687, 3688, 3689; Herman: 1490, 4248; Hugo: 3744, 3745; Kalimera: 4038, 4039, 4040, 4041, 4042, 4043; Karin: 4291, 4341, 4343, 898, 899, 900; Kaser: 901, 4344, 4285; Lapatio: 1242; Libertino: 1432, 1433; Metis: 4345, 4288; Portado: 1135, 1136; Rakija: 3237, 3238, 3239, 3240; Sagunto: 4356, 4357, 4358; Serafino: 2080; Tasos: 859, 860, 1254, 1255 Tros: 254, 368, 574, 619, 1086, 1122; Troy: 4282; Ural: 3173; Uzo: 3696, 3697, 3698; Vegas: 3751, 3752, 3753; Vermouth: 3614, 3616, 3617, 3618;