

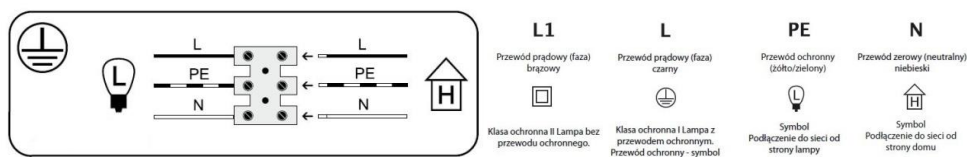


**WSKAZÓWKI ZACHOWANIA BEZPIECZEŃSTWA PRZY MONTAŻU I UŻYTKOWANIU OPRAWY OŚWIETLENIOWEJ „FLAVIO I INNE O ZBIEŻNYCH KONSTRUKCJACH I MONTAŻU”**

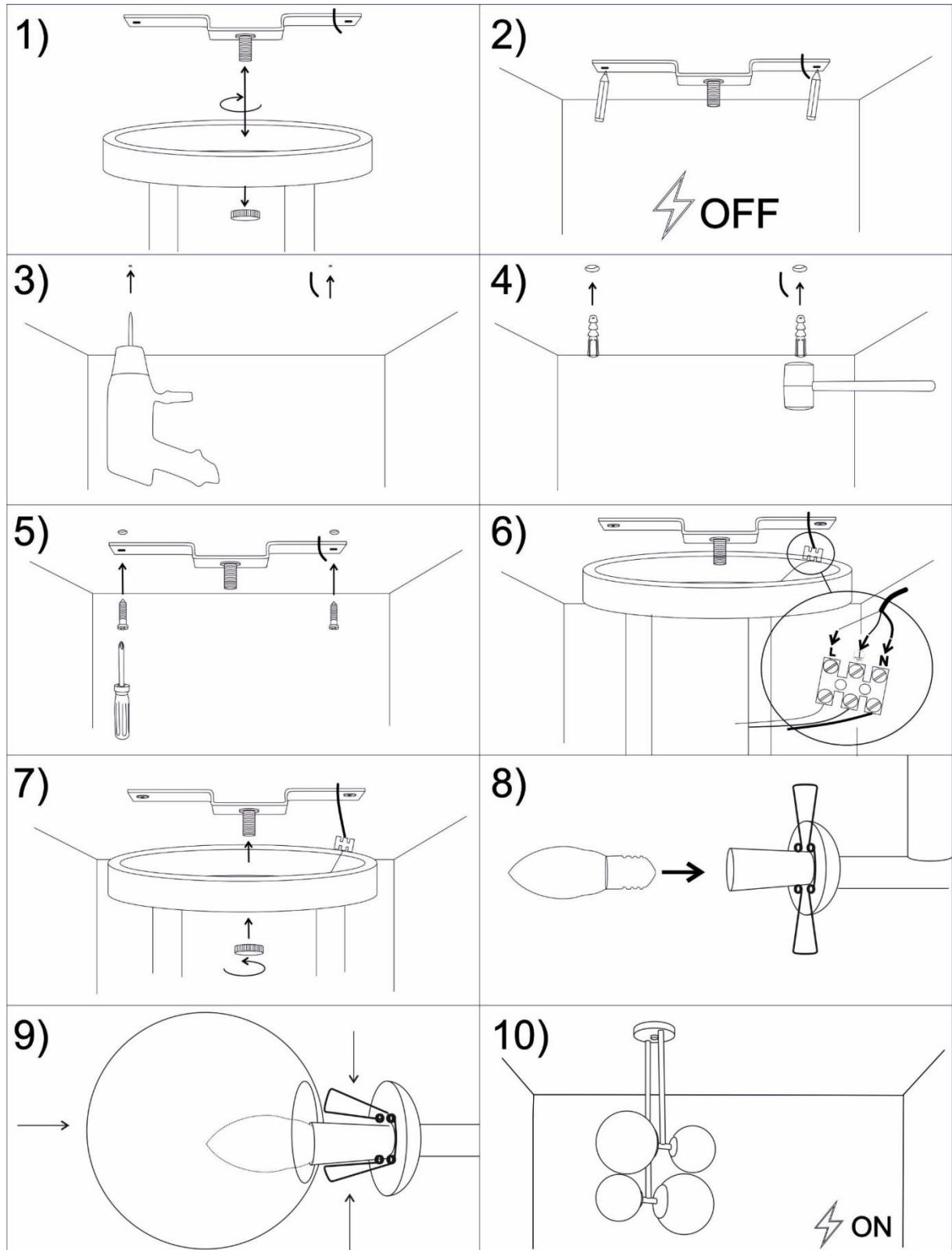
1. Oprawy FLAVIO przeznaczone są do użytku w pomieszczeniach mieszkalnych .
2. **Instalacji i podłączenia oprawy może dokonać tylko osoba z uprawnieniami do pracy przy sprzęcie elektrycznym.**
3. Podczas instalacji należy przestrzegać obowiązujących przepisów i norm.
4. Przed instalacją należy sprawdzić czy w miejscu przewidzianym na zainstalowanie oprawy w suficie nie przebiega już wcześniej położona instalacja elektryczna, gazowa lub wodociągowa. 
5. **UWAGA!** Przed rozpoczęciem prac montażowych należy wyłączyć napięcie w sieci - wykręcić (wylączyć) bezpiecznik.
6. Próbniakiem napięcia sprawdzamy czy w przewodach jest „faza” - trzymając przewód za izolację przykładamy próbnik do końcówki kabli bez izolacji. Jeśli przewód jest podłączony do napięcia neon próbniaka zaświeci się, jeśli prawidłowo wyłączono napięcie w sieci - neon próbniaka nie zaświeci się. **UWAGA!** Aby upewnić się, że próbnik napięcia działa prawidłowo, sprawdzimy w pierwszej kolejności przewód, co do którego jesteśmy pewni, że to przewód fazowy. To da nam pewność, że narzędzie działa prawidłowo. Po wyłączeniu napięcia w sieci i sprawdzeniu próbnikiem czy napięcie jest na pewno wyłączone można przystąpić do instalacji oprawy.
7. Jeśli przewód wychodzący ze sufitu posiada kostkę, to należy ją odkręcić i zdemontować.
8. Odkręcamy pokrętkę znajdującą się w podsufitce montatury (oprawy), aby zdemontować wieszak (rys. 1).
9. Ołówkiem zaznaczamy miejsce montażu kołka (rys. 2). Niezbędna do wiercenia będzie wiertarka, grubość wiertła dobieramy do kołka rozporowego jaki będziemy montować. Rozmiar kołka można sprawdzić na zewnętrznej górnej części kołka i jest on oznaczony cyfrą i opisany jest na dolnej części wiertła, tej która wchodzi w główkę wiertarki. Możemy przejść do wiercenia (rys. 3).
10. Po wywierceniu wtykamy plastikową część kołka rozporowego do otworu (rys. 4).
11. Przykładamy wieszak do sufitu i przykręcamy go śrubami dołączonymi do kołków za pomocą wkrętarki/ śrubokręta (rys. 5).
12. Najważniejszą częścią montażu jest połączenie przewodów wychodzących z sufitu z kostką znajdującą się przy montaturze (rys. 6). Kostka w przypadku oprawy FLAVIO posiada trzy wolne miejsca do podłączenia przewodów.



13. Następnie łączymy w kostce przewody kolorami żółto-zielone czyli przewody ochronne, niebieskie czyli przewody neutralne. Ostatnią czynnością jest połączenie przewodów fazowych (mogą występować w kolorze czarnym bądź brązowym).
14. Zachowujemy zasadę łączenia kabli kolorami, czyli żółto-zielony do żółto-zielonego, niebieski do niebieskiego, czarny do czarnego, a brązowy do brązowego
15. Po podłączeniu kostki- dociskamy podsufitkę do sufitu tak aby można było dokręcić pokrętkę do wieszaka (rys. 7).
16. Podłączamy źródło światła do oprawy montatury zgodnie z informacją na etykiecie o maksymalnej mocy źródła światła (rys.8).
17. Montaż klosza, należy docisnąć sprężyny w kierunku oprawy i nasunąć klosze, tak aby sprężyny znajdowały się wewnątrz klosza i go dociskały do montatury.(rys.9).
18. Podłączamy bezpieczniki i sprawdzamy działanie oprawy. Montaż zakończony, oprawa gotowa do funkcjonowania we wnętrzu (rys. 10).

**NIEZBĘDNE NARZĘDZIA**

- Wiertarka • młotek gumowy • wkrętarka/śrubokręt • miarka • ołówek • kołki montażowe •próbnik napięcia



*Instrukcja do modeli: Abstract: 1695, 1696; Aspen: 1644, 1645, 1646; Flavio: 1413;*

