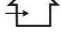
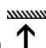
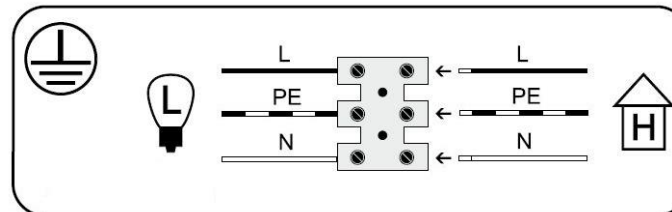
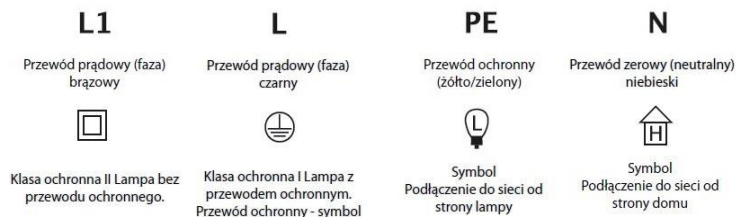


**WSKAZÓWKI ZACHOWANIA BEZPIECZEŃSTWA
PRZY MONTAŻU I UŻYTKOWANIU OPRAWY OŚWIETLENIOWEJ
„ETNA I INNE O ZBIĘŻNYCH KONSTRUKCJACH I MONTAŻU ”**

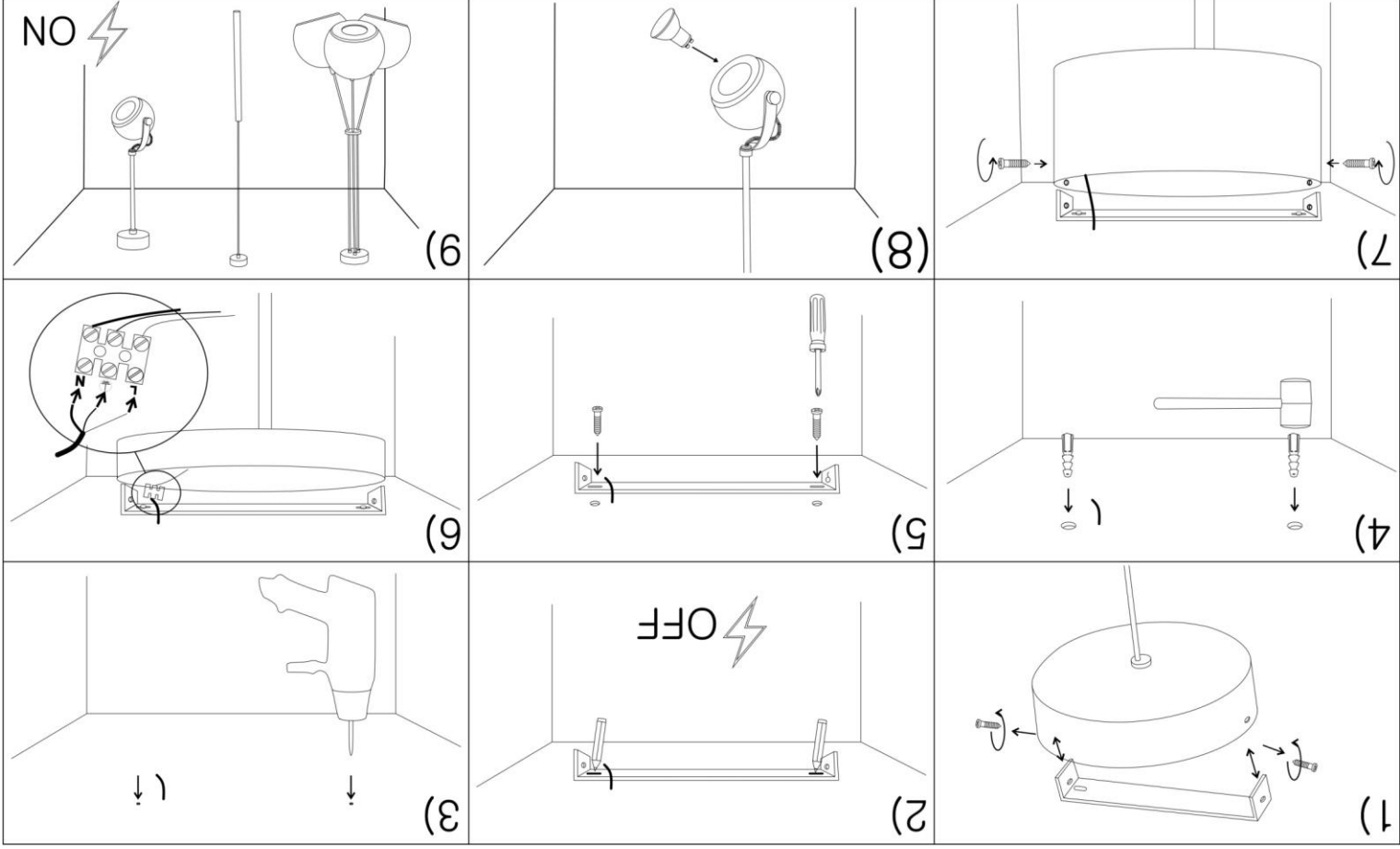
1. Oprawy **ETNA** przeznaczone są do użytku w pomieszczeniach mieszkalnych .
2. **Instalacji i podłączenia oprawy może dokonać tylko osoba z uprawnieniami do pracy przy sprzęcie elektrycznym.**
3. Podczas instalacji należy przestrzegać obowiązujących przepisów i norm.
4. Przed instalacją należy sprawdzić czy w miejscu przewidzianym na zainstalowanie oprawy w suficie nie przebiega już wcześniej położona instalacja elektryczna, gazowa lub wodociągowa  ↑
5. **UWAGA!** Przed rozpoczęciem prac montażowych należy wyłączyć napięcie w sieci - wykręcić (wyłączyć) bezpiecznik.
6. Próbniakiem napięcia sprawdzamy czy w przewodach jest „faza” - trzymając przewód za izolację przykładamy próbnik do końcówki kabli bez izolacji. Jeśli przewód jest podłączony do napięcia neon próbnika zaświeci się, jeśli prawidłowo wyłączono napięcie w sieci - neon próbnika nie zaświeci się. **UWAGA!** Aby upewnić się, że próbnik napięcia działa prawidłowo, sprawdzmy w pierwszej kolejności przewód, co do którego jesteśmy pewni, że to przewód fazowy. To da nam pewność, że narzędzie działa prawidłowo. Po wyłączeniu napięcia w sieci i sprawdzeniu próbnikiem czy jest na pewno wyłączone można przystąpić do instalacji oprawy.
7. Jeśli przewód wychodzący ze sufitu posiada kostkę, to należy ją odkręcić i zdemontować.
8. Odkręcamy śruby mocujące wieszak do podsufitki (rys. 1).
9. Ołówkiem zaznaczamy miejsce montażu kołka (rys.2). Niezbędna do wiercenia będzie wiertarka, grubość wiertła dobieramy do kołka rozporowego jaki będziemy montować. Rozmiar kołka można sprawdzić na zewnętrznej górnej części kołka i jest on oznaczony cyfrą i opisany jest na dolnej części wiertła tej która wchodzi w główkę wiertarki. Możemy przejść do wiercenia. (rys. 3)
10. Po wywierceniu wtykamy plastikową część kołka rozporowego do otworu (rys. 4).
11. Przykręcamy wieszak montatury (oprawę) - do tego potrzebujemy śruby dołączone do kołków oraz wkrętarkę/śrubokręt (rys. 5). Najważniejszą częścią montażu jest połączenie przewodów wychodzących z sufitu z kostką znajdującą się w podsufitce montatury. Kostka w przypadku oprawy Etna posiada trzy miejsca do podłączenia przewodów.



12. Żółto-zielony przewód wychodzący z sufitu zawsze oznacza uziemienie oprawy, montujemy go w środkowe miejsce w kostce, czyli łączymy z żółto-zielonym przewodem wychodzącym z oprawy. Następnie łączymy w kostce przewody koloru niebieskiego czyli przewody neutralne. Ostatnią czynnością jest połączenie przewodów fazowych (mogą występować w kolorze czarnym bądź brązowym).
13. Zachowujemy zasadę łączenia kabli kolorami, czyli żółto-zielony do żółto-zielonego, niebieski do niebieskiego, czarny do czarnego, a brązowy do brązowego (rys. 6).
14. Po przykręceniu przewodów w kostce – dokładamy podsufitkę do sufitu, tak aby wieszak znajdował się wewnątrz jej. Na bokach podsufitki przykręcamy śruby które będą przechodzić przez podsufitkę i będą przykręcone do wieszaka (rys. 7).
15. Podłączamy źródła światła do oprawy montatury zgodnie z informacją na etykiecie o maksymalnej mocy źródła światła (rys. 8).
16. Podłączamy bezpieczniki i sprawdzamy działanie oprawy. Montaż zakończony, oprawa gotowa do funkcjonowania we wnętrzu (rys. 9).

W przypadku opraw z zintegrowanym modułem LED, nie podłączamy źródła światła.

NIEZBĘDNE NARZĘDZIA wiertarka, młotek gumowy, wkrętarka/śrubokręt, miarka, ołówek, kołki montażowe + wkręty, próbnik napięcia,



Instrukcja do modeli: Bassa: 452, 456, 480; Belluno: 3802, 3801; Bodrum: 1251, 1252, 1253; Como: 3797; Corso: 3880, 3881; Cosmo: 1153, 1154, 1155; Dell: 3947, 1390; Etna: 5008, 5009, 1317, 2062, 1318, 2063, 1319, 2064; 3613, 3629, 3630, 3631; Focus: 3942, 1391; Garda: 3798; Gomera: 3628; Grassetto: 3805; Kos: 3523, 3524, 3525, 3526, 3527, 3660; Luiziana: 3872, 3873, 3874; Linea: 1486, 4246, Lukka: 3896, 3892; Modena: 3800; Orinoko: 465, 481, 367, 482, 3085, 466, 468, 483; Parma: 3799; Perugia: 1370, 1371, 1372; Sines: 4215, 4214, 4216, 4217, 4218, 4219, 4220, 4221, 4222, Sirmione: 3804; Tuluza: 3795, 1650;