

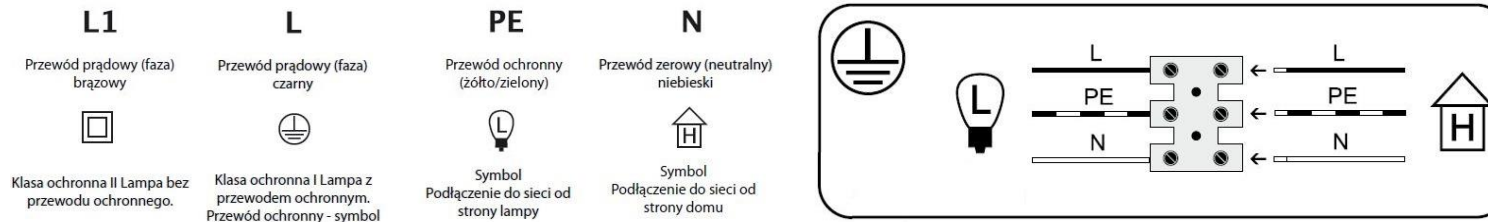


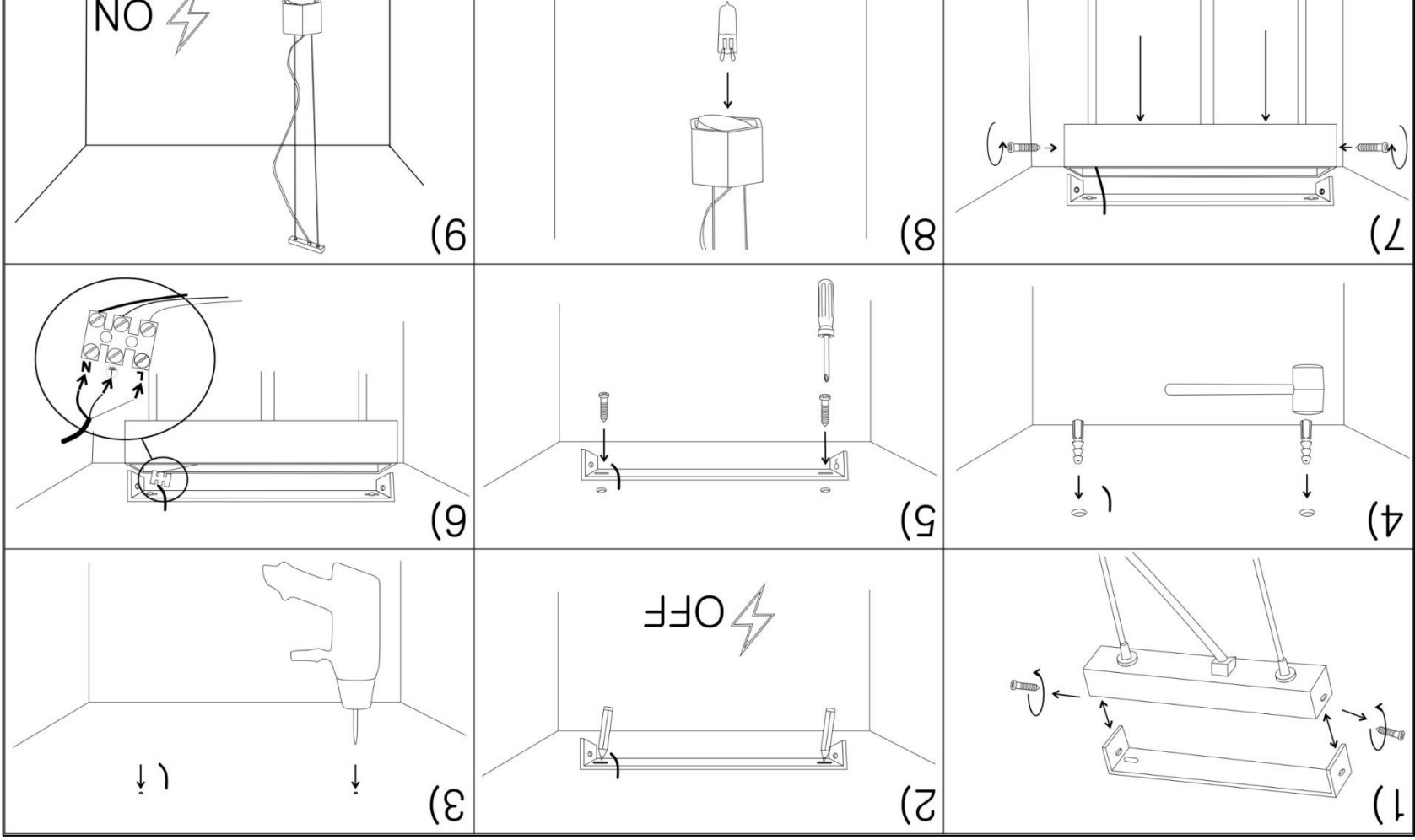
WSKAZÓWKI ZACHOWANIA BEZPIECZEŃSTWA PRZY MONTAŻU I UŻYTKOWANIU OPRAWY OŚWIETLENIOWEJ „ESPRESSO I INNE O ZBIĘŻNYCH KONSTRUKCJACH I MONTAŻU”

1. Oprawy ESPRESSO przeznaczone są do użytku w pomieszczeniach mieszkalnych .
2. **Instalacji i podłączenia oprawy może dokonać tylko osoba z uprawnieniami do pracy przy sprzęcie elektrycznym.**
3. Podczas instalacji należy przestrzegać obowiązujących przepisów i norm.
4. Przed instalacją należy sprawdzić czy w miejscu przewidzianym na zainstalowanie oprawy w suficie nie przebiega już wcześniej położona instalacja elektryczna, gazowa lub wodociągowa .
5. UWAGA! Przed rozpoczęciem prac montażowych należy wyłączyć napięcie w sieci - wykręcić (wyłączyć) bezpiecznik.
6. Próbniakiem napięcia sprawdzamy czy w przewodach jest „faza”- trzymając przewód za izolację przykładamy próbnik do końcówki kabli bez izolacji. Jeśli przewód jest podłączony do napięcia neon próbnika zaświeci się, jeśli prawidłowo wyłączono napięcie w sieci - neon próbnika nie zaświeci się. UWAGA! Aby upewnić się, że próbnik napięcia działa prawidłowo, sprawdzimy w pierwszej kolejności przewód, co do którego jesteśmy pewni, że to przewód fazowy. To da nam pewność, że narzędzie działa prawidłowo. Po wyłączeniu napięcia w sieci i sprawdzeniu próbnikiem czy jest na pewno wyłączone można przystąpić do instalacji oprawy.
7. Najpierw należy zdemontować wieszak z podsufitki montatury (oprawy) - tj. na boku podsufitki odkręcamy dwie śruby za pomocą wkrętarki/śrubokręta (rys.1).
8. Jeśli przewód wychodzący ze sufitu jest wyposażony w kostkę, to należy ją odkręcić i zdemontować.
9. Po odpowiednim przymierzeniu wieszaka montatury - ołówkiem zaznaczamy miejsca montażu kołków(rys. 2).
10. Niezbędna do wiercenia będzie wiertarka, grubość wiertła dobieramy do kołków rozporowych jakie będziemy montować. Rozmiar kołka można sprawdzić na zewnętrznej górnej części kołka i jest on oznaczony cyfrą i opisany jest na dolnej części wiertła tej, która wchodzi w główkę wiertarki. Można przystąpić do wiercenia (rys. 3).
11. Po wywierceniu otworów wtykamy plastikowe części kołka rozporowego (rys.4).
12. Przykręcamy wieszak montatury - do tego potrzebujemy śruby dołączone do kołków oraz wkrętarkę/śrubokręt(rys.5). Najważniejszą częścią montażu jest połączenie przewodów wychodzących z sufitu z kostką znajdującą się przy montaturze. Kostka w przypadku oprawy Espresso posiada trzy miejsca do podłączenia przewodów..



13. Żółto-zielony przewód wychodzący z sufitu zawsze oznacza uziemienie oprawy, montujemy go w środkowe miejsce w kostce, czyli łączymy z żółto-zielonym przewodem wychodzącym z oprawy. Następnie łączymy w kostce przewody koloru niebieskiego czyli przewody neutralne. Ostatnią czynnością jest połączenie przewodów fazowych (mogą występować w kolorze czarnym bądź brązowym).
14. Zachowujemy zasadę łączenia kabli kolorami, czyli żółto-zielony do żółto-zielonego, niebieski do niebieskiego, czarny do czarnego, a brązowy do brązowego (rys. 6).
15. Po podłączeniu kostki – dociskamy podsufitkę w której znajdowała się kostka do sufitu tak aby wieszak znajdował się wewnątrz jej, a otwory pokrywały się ze sobą. Na bokach podsufitki znajdują się otwory do montażu śrub, którymi przykręcimy podsufitkę do wieszaka za pomocą wkrętarki/śrubokręta (rys.7).
16. Podłączamy źródła światła do oprawy montatury zgodnie z informacją na etykiecie o maksymalnej mocy źródła światła (rys.8).
17. Podłączamy bezpieczniki i sprawdzamy działanie oprawy. Montaż zakończony, oprawa gotowa do funkcjonowania we wnętrzu (rys.9).

NIEZBĘDNE NARZĘDZIA wiertarka, młotek gumowy, wkrętarka/śrubokręt, miarka, ołówek, kołki montażowe, próbnik napięcia



1178:

Instrukcja do modeli: Andros: 1298, 1300; Borneo: 3982, 3983, 3984, 3985, 3986; Espresso: 728, 729, 769, 1226, 1227, 1304, 1620, 1621, 1637, 3360, 3361, 3596; Faro: 3736, 3737, 3738; Foxy: 1410, 1411, 1412, 1421, 1422, 1423; Gomera: 1316, 1443, 4057; Kolorado: 1195, 1196, 1197, 1198, 1203; Kopernik: 4023, 4024, 4025, 4026, 4027, 4028; Kreta: 3627; Lanzarote: 4017, 4018, 4019; Malmo: 753, 754, 755, 756, 757, 3528, 3529, 3530, 3531, 3532, 1275, 1276, 1277, 1278, 1279; Marco: 4008, 4009, 4010, 4011, 4012, 4013, 4018, 4019, 4020; Montenegro: 1396, 1397, 1398; Natalino: 4014, 4015, 4016, 4044; Nelson: 1231, 1230, 732, 731, 3370, 3369; Pedro: 434, 431; Polaris: 3816, 3818, 3820, 814, 815, 816, 1655, 1656, 1657; Portoryko: 1336, 1337; Ravenna: 4020, 4021, 4022; Santana: 1444, 1408, 1409; Taverna: 1403, 1404, 1405; Teneryfa: 1424, 1425, 1426, 1681, 1682, 1683; Texas: 1282, 1283; Willa: