

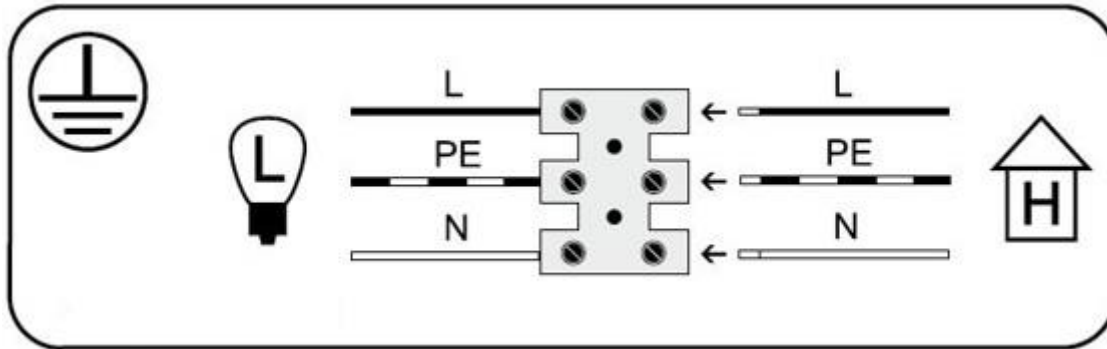
E27  BERKLEY 4689



**PL** Nie zawiera zestawu montażowego, dobór kołków/wkrętów we własnym zakresie

**ENG** installation kit not included. selection of dowels/screws on your own

**DE** Montagesatz nicht enthalten. Auswahl der Dübel/Schrauben auf eigene Faust



**DE**

**L1**  
Stromleitung (Phase) braun

**L**  
Stromleitung (Phase) schwarz

**PE**  
Schutzleitung (gelb/grün)

**N**  
Neutraler Leiter (null)

  
Schutzklasse II Lampe ohne Schutzleitung

  
Schutzklasse I Lampe mit Schutzleitung

  
Symbol für den Netzanschluss auf der Lampenseite

  
Symbol für den Netzanschluss auf der Hausseite

**ENG**

**L1**  
Power wire (phase) brown

**L**  
Power wire (phase) black

**PE**  
Protective wire (yellow/green)

**N**  
Neutral wire (blue)

  
Protection class II Lamp without protective conductor

  
Protection class I Lamp with protective conductor. Protective conductor - symbol.

  
Symbol for mains connection on the lamp side

  
Symbol for connection to the mains from the side of the house

**PL**

**L1**  
Przewód prądowy (faza) brązowy

**L**  
Przewód prądowy (faza) czarny

**PE**  
Przewód ochrony (żółto/zielony)

**N**  
Przewód zerowy (neutralny) niebieski

  
Klasa ochronna II Lampa bez przewodu ochronnego.

  
Klasa ochronna I Lampa z przewodem ochronnym. Przewód ochronny - symbol

  
Symbol Podłączenie do sieci od strony lampy

  
Symbol Podłączenie do sieci od strony domu